

THE DENTAL
SOLUTIONS
COMPANY™



Intego Pro

Alles, was ich brauche

dentsplysirona.com/intego





Alles spricht für Intego Pro

Sie suchen eine Behandlungseinheit, die für Ihre Ansprüche genau passt. Sie möchten diese flexibel konfigurieren. Sie arbeiten mit ihr ermüdungsfrei – alleine oder mit Assistenz. Sie investieren in ein hochwertiges Produkt, in Sicherheit und Zukunft. Sie möchten das Beste in der Klasse? Intego Pro hat alles, was Sie brauchen – nicht mehr und nicht weniger. Willkommen bei Intego Pro.

Hochwertig

In den Produkten von Dentsply Sirona stecken jahrelange Erfahrung und viel Know-how. Praxisgerechtes Design wird durch die Verwendung ausgewählter Materialien und sorgfältiger Verarbeitung unterstützt und erfüllt damit die hohen Anforderungen der Nutzer.

Zukunftssicher

Die Option „Turn“ erlaubt die kompromisslose Umstellung von Intego Pro für Links- oder Rechtshänder-Behandlung. Dies innerhalb von 15 Sekunden. Mit dieser Flexibilität ist Ihre Praxis gut für alle Behandlungssituationen gerüstet. Zudem ist Intego Pro schon heute für die Hygienestandards der Zukunft ausgestattet.

Wirtschaftlich

Intego Pro bietet alle wichtigen Funktionen für die zahnärztliche Grundausstattung. Sie investieren in beste Dentsply Sirona Qualität. Konfigurieren Sie Intego Pro nach Ihrem Bedarf oder nutzen Sie die angebotenen Vorteilspakete. In jedem Fall erhalten Sie eine Behandlungseinheit, die Ihrem Bedarf genügt. Genau das macht Intego Pro so wirtschaftlich.

Alles, was Sie brauchen

Die Patientenbehandlung ist sehr individuell. Sie möchten eine Behandlungseinheit, die Ihre Art zu behandeln optimal unterstützt? Intego Pro bietet Ihnen hierfür zwei Gerätevarianten mit „Schwebetisch“ oder „Schwingbügel“. Mit weiteren zahlreichen Optionen passt sich Intego Pro Ihrem Bedarf an und nicht umgekehrt.



Wählen Sie Ihr Arztelement



Das Schwebetischkonzept (TS)

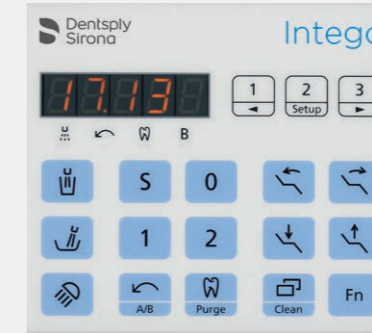
- Ergonomisches Arbeiten durch flexibel positionierbares Arztelement mit beweglichem Trayhalter
- Große Ablagefläche auf Arztelement und Tray



Das Schwingbügelkonzept (CS)

- Ideal für unterschiedlichste Behandlungssituationen bei Allein- oder Teambehandlung
- Großer Aktionsradius der Instrumente (bis zu 90 cm)

Wählen Sie die Option, die zu Ihnen passt



EasyPad

Intuitiv verständliche, übersichtliche Bedienoberfläche.



EasyTouch

Durch intuitiv verständliche Touchscreen-Technologie und mehr Bedien- und Anzeigemöglichkeiten erhöht sich der Bedienkomfort.



Flache Kopfstütze

Mit bequemem Kopfkissen für schnelles Wechseln zwischen Unterkiefer- und Oberkieferposition.



Doppelgelenkkopfstütze

Schnelle Anpassung an wechselnde Situationen und unterschiedlich große Patienten.



Perfekte Ergebnisse

Sie möchten die Behandlung für sich, Ihre Assistenz und natürlich auch für Ihre Patienten so einfach und bequem wie möglich machen? Dann gehört Intego Pro in die engere Wahl. Behandeln Sie vierhändig mit Assistenz oder alleine in 12-Uhr-Position: Das Dentsply Sirona Ergonomie-Konzept sorgt in jedem Fall für komfortable Patientenlagerung, für optimale Sitzposition zum Patienten mit ausreichender Beinfreiheit und kurzen Greifwegen. All das unterstützt Sie, auch an langen Arbeitstagen perfekte Ergebnisse zu erzielen.

1 Intuitives Sitzen

- **Mehr Bewegungsfreiheit**
Dünne Rückenlehne für ideale Beinfreiheit, flexible Positionierung des Fußschalters
- **Optimierte Greifwege**
Perfektes Zusammenspiel von Arzt- und Assistenzelement; flexible Positionierung des Zusatztrays bei Schwingbügel- und Schwebetischkonzept
- **Komfortable Arbeitsstühle**
Hugo, Theo, Carl

2 Komfortables Lagern

- **Perfekte Einstellung der Behandlungseinheit**
Flexible Höhen- und Tiefenverstellung, schwenkbares Mundspülbecken
- **Beste Unterstützung der Wirbelsäule**
Ergonomisch bequeme Polsterung und kompensierende Rückenlehnen-Bewegung. Kein Nachjustieren der Kopfstütze beim Neigen der Rückenlehne. Behandlungsgerechte Lagerung von Kindern.
- **Hoher Patientenkomfort**
Sanfter Hubantrieb, Armlehnen, Vario-Fußablage

3 Optimales Sehen

- **Beste Ausleuchtung**
LEDview Plus oder LED-light Plus-Behandlungsleuchte, LED-Instrumentenlicht
- **Flexible Kopfstützen-**
Flache Kopfstütze oder Doppelgelenk-Kopfstütze
- **Perfekte Intraoralaufnahmen**
SiroCam AF oder AF+, Sivision 22-Zoll-AC-Monitor an der Behandlungseinheit

4 Integrierter Workflow

- **Intuitive Bedienung**
EasyPad-Bedienoberfläche oder EasyTouch-Touchscreen
- **Integrierte Funktionen**
wie zum Beispiel Fremdgeräteanschluss und integrierte Drehmomentsteuerung
- **Moderne Ausstattung**
Innovative Instrumente, modernes Patientenkommunikationssystem Sivision, USB-, SD-Karten- und Netzwerk-Schnittstelle

Perfekte Ergebnisse

- Klinisch perfekt
- Ästhetisch perfekt
- Perfekt für Ihren Praxiserfolg

Sprayvit E

Beste Sicht mit LED-Beleuchtung.

BL E/BL ISO E

Elektromotor BL E/BL ISO E, zum Beispiel mit T1 Classic Winkelstücken. Die besonders leichte Kombination aus sehr kompaktem Elektromotor und Titaninstrument.

Sirosonic L

Handstück und Spitzen sterilisierbar, kontrollierte, geradlinige Schwingung. Mit elektronischer Leistungs- und Wasserregelung.

SiroCam AF oder AF+

Einfach installierbare Plug & Play-Kameras für detailgetreue Intraoralbilder. Die SiroCam AF oder AF+ ermöglicht dank Autofokus eine besonders einfache Bedienung.

Intuitives Bedienkonzept

Die Patientenbehandlung erfordert Ihre volle Konzentration. Intego Pro unterstützt Sie intuitiv mit leicht verständlichen Bedienoberflächen und innovativen Instrumenten. Das Arztelement bietet Anschlussmöglichkeiten für 5 Instrumente, davon 3 Bohrantriebe mit Turbine und bis zu 2 Elektromotoren BL E/BL ISO E. So können Sie sich auf das Wesentliche konzentrieren - Ihren Patienten und ein perfektes Behandlungsergebnis.



Patientenkomfort

Sie möchten, dass sich Ihre Patienten wohlfühlen! Intego Pro bietet Liegekomfort für Ihre kleinen und großen Patienten. Viele Details des Patientenstuhls ermöglichen bequeme Liegepositionen und zügige Positionsänderungen. Alles unterstützt Ihren fließenden Behandlungsablauf, erleichtert die Patientenkommunikation und bietet eine Menge Komfort für alle Beteiligten. Und wenn sich Ihre Patienten wohlfühlen, können Sie sicher und entspannt behandeln.

Doppelgelenk- kopfstütze

Schnelle Anpassung an wechselnde Situationen und unterschiedlich große Patienten.

Premium-/Lounge-Polster

Die hochwertige Polsterung sorgt für Komfort vor allem während langer Behandlungen.

Beidseitige Armlehnen

Für den Ein- und Ausstieg schwenkbar.

Lift-System

Die einzigartige Hebevorrichtung fährt die Patienten sanft in die richtige Position.

Vario-Fußablage

Die Vario-Fußablage kann beim Premium-Polster einfach verlängert werden und ermöglicht auch großen Patienten eine ergonomische Liegeposition.

Modernes Design

Sie legen Wert auf eine Praxis, in der sich alle wohlfühlen? Intego Pro-Behandlungseinheiten überzeugen nicht nur durch Funktionalität und Verarbeitung, sondern auch mit preisgekröntem Design. Mit ihren fließenden Linien und vielen Farbvarianten von dezent bis frisch setzen sie auch ästhetische Glanzpunkte.

Polsterfarben

Die elegante Welt

Carbon*

Merlot*

Platin

Pazifik*

Klassische, zeitlose Kombinationen für einen edlen Look.

Die natürliche Welt

Umbra*

Saphir

Basalt*

Cherry

Sanfte, warme Farbtöne für ein beruhigendes Behandlungsklima.

Die vitale Welt

Aloe

Aqua

Flamingo

Orchidee*

Farbenfrohe, frische Töne für eine moderne, lebendige Atmosphäre.

* Polsterfarben auch als Lounge Polster erhältlich.

Die Polsteroptionen



Premium-Polster

Das hochwertige Polster sorgt auch bei langen Behandlungen für hohen Liegekomfort.



Lounge-Polster

Perfekter Liegekomfort durch weiches angenehmes Obermaterial und bequeme Füllung. Konturierte Liegefläche für perfekten Halt.

Ausgezeichnetes Design

Auch Intego Pro überzeugt mit einem herausragenden Design und steht so in einer Reihe mit den aktuellen Dentsply Sirona Behandlungseinheiten. So wurden Dentsply Sirona Behandlungseinheiten schon mit internationalen Designpreisen wie red dot design award, iF Product Design Award, iF communication design award und Good Design Award ausgezeichnet.

Sichere Hygiene

Das Intego Pro-Hygienekonzept erfüllt höchste Hygienestandards und unterstützt damit einen einfachen und zeitsparenden Praxisablauf. Dies ist zum Wohl Ihrer Patienten und zur Sicherheit des gesamten Praxisteam.



Mundspülbecken

Abnehmbar und schwenkbar; aus hochwertigem, resistentem Werkstoff.

Integrierte Sanieradapter

Für das automatische Durchspülen der Instrumentenschläuche und die Sanierung der Wasserwege.

Saugsysteme

Kompatibel mit allen gängigen Nass- oder Trockenabsaugsystemen.



Glatte Oberflächen

Das Oberflächen-Design lässt eine praxisgerechte Flächendesinfektion bei geringem Zeitaufwand zu.



Sanieradapter zur Saugschlauchreinigung

Reinigung der Saugschläuche auf Knopfdruck – optional mit automatischer Dosierung der Reinigungsmittel.



Integrierte Desinfektionsanlage

Dauerentkeimung aller Wasserwege mit Dentosept P. Automatische Sanierfunktion für regelmäßige Intensiventkeimung. Kann auch zur autarken Wasserversorgung eingesetzt werden.



Chemische Saugschlauchreinigung

Behälter zur automatischen Durchspülung der Saugwege mit chemischem Reinigungsmittel. Die Konzentration kann individuell eingestellt werden.

Von links nach rechts in 15 Sekunden

Die Rechts-/Linkshänder-Variante

Mit der optionalen Turn-Funktion lassen sich die Geräteelemente von Intego Pro für eine Rechts- oder Linkshänder-Behandlung drehen. Einfach und elegant in 15 Sekunden! Mit voller Flexibilität auch für Mehrbehandlerpraxen werden die besonderen Anforderungen für Rechts- und Linkshänder erfüllt. Sichern Sie sich diese Freiheit auch für die Zukunft Ihrer Praxis.

Besondere Features



Automatischer Schwenkmechanismus

Mit dem Fußpedal lässt sich der Schwenkmechanismus auslösen. Bei Auslösung fährt der Stuhl automatisch in die entsprechende Turn-Position.



Flexible Haltesysteme

Die Zusatzablage für die Kamera und der Trayhalter können flexibel an der rechten oder linken Seite des Arztelements angebracht werden. Somit behalten Sie in jeder Position alles optimal im Griff.



Die perfekte Drehung

Überzeugen Sie sich selbst von der hohen Funktionalität der Turn-Funktion. In wenigen Schritten verwandelt sich Intego Pro in eine echte Linkshändereinheit. Mit dem Auslösen des Drehmechanismus bewegt sich die Rückenlehne automatisch in eine optimale Turnposition. Nun können Arztelement und Wassereinheit mit Behandlungsleuchte mühelos in die neue Position geführt werden.

Der Drehprozess in Kürze:

1

Schritt 1:

Der Drehvorgang wird durch einen Tritt auf das Fußpedal aktiviert. Damit bewegt sich die Rückenlehne automatisch in die vorgesehene Drehstellung.

2

Schritt 2:

Die Wassereinheit wird an einem robusten Tragarm sanft hinter der Rückenlehne geschwenkt. Das Arztelement und die Behandlungsleuchte werden gleichzeitig ohne zusätzlichen Platzbedarf in die neue Position geführt.

3

Schritt 3:

Zuletzt können Zusatztray und Kamerahalter, falls vorhanden, getauscht werden.



Ihre Vorteile:

Schnell

Durch den durchdachten Drehmechanismus ist ein Umschwenken in nur 15 Sekunden möglich.

Einfach

Mit nur einem einzigen Fußklick löst sich der Schwenkmechanismus und die Rückenlehne fährt automatisch in die richtige Position, um das Konvertieren nicht zu behindern. Durch die parallel geführte Wassereinheit wird der Wechsel der Behandlerposition zum Kinderspiel.

Elegant





Ergonomisch an alles gedacht. Leichtgängig und ohne Kraftaufwand lässt sich das Umschwenken problemlos und elegant durchführen.

Individuelle Ausstattung

Sie haben Ihren ganz individuellen Praxisbedarf?
Intego Pro ist eine Behandlungseinheit, bei der Sie aus vielen unterschiedlichen Optionen wählen können – ganz nach Ihrem Geschmack.



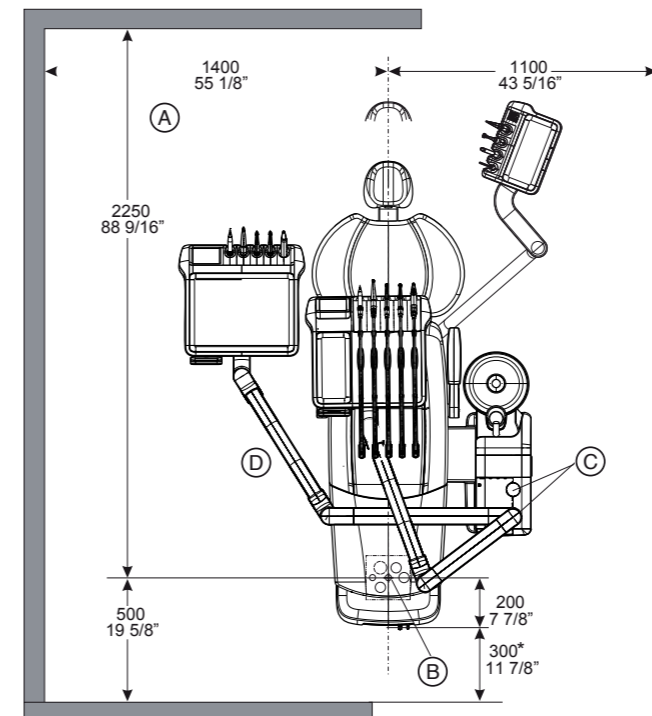
Weitere Infos unter: dentsplysirona.com/1plus1-vorteil
Oder fragen Sie Ihren Fachhändler.

Basisgerät, bestehend aus:	Variante	Anwenderpaket	Optionspakete
<p>Basisgerät, bestehend aus:</p> <p>Patientenstuhl</p> <ul style="list-style-type: none"> • Premium-Polster • Pneumatischer Instrumentenfußschalter • Flache Kopfstütze • Kreuzfußschalter <p>Arztelement</p> <ul style="list-style-type: none"> • 5 Instrumentenpositionen • EasyPad-Bedienoberfläche • Versorgung für 2 rotierende Instrumente • Lichtversorgung • Versorgungselektronik für bis zu 2 Motoren und ZEG <p>Assistenzelement</p> <ul style="list-style-type: none"> • Komfort, an weit schwenkbarem Tragarm • 4 Instrumentenablagen • Speichelzieher und Absaugvorrichtung • Lichtversorgung für Sprayvit E <p>Wassereinheit</p> <ul style="list-style-type: none"> • Desinfektionsanlage • Integrierte Reinigungsadapter • Manuell schwenkbares Mundspülbecken • Mundspülbeckenventil für Nassabsaugung • Saugschlauchreinigung mit Wasser • Wasserheizer 	<p>Intego Pro TS mit Schwebetisch</p>  <p>Intego Pro CS mit Schwingbügel</p>  <p>Intego Pro Turn Links-/Rechtshänder-Variante</p> 	<p>Anwenderpaket</p> <p> Plus</p> <p>Patientenstuhl</p> <ul style="list-style-type: none"> • Doppelgelenkkopfstütze • Elektrischer Fußschalter C+ <p>Arztelement</p> <ul style="list-style-type: none"> • EasyTouch Bedienoberfläche • Sprayvit E • Einbausatz 3. Bohrantrieb • 2 BL E Elektromotoren* • Turbinenschlauch mit Licht • SiroSonic L (LED) <p>Assistenzelement</p> <ul style="list-style-type: none"> • Bedienpaneel für Assistenzelement • Sprayvit E <p>Wassereinheit</p> <ul style="list-style-type: none"> • Saugschlauchreinigung, chemisch • LEDview Plus Gerätemodell** <p>Optional: Arbeitsstuhl Carl oder Hugo zum Vorteilspreis</p>	<p>Optionspakete</p> <p> Sivision Ready</p> <ul style="list-style-type: none"> • USB-Schnittstelle für Arzt- oder Assistenzelement • Netzwerk-Schnittstelle <p> Sivision Advance</p> <ul style="list-style-type: none"> • Sivision Ready • SiroCam AF+*** • Monitoradaption an der Leuchtaufbaustange • 22"-AC-Monitor

Optimale Raumnutzung

Sie suchen eine Behandlungseinheit, die Platz spart?
Das Design von Intego Pro sorgt für ideale Greifwege und ermöglicht auch in kleineren Räumen ein optimales Behandeln.

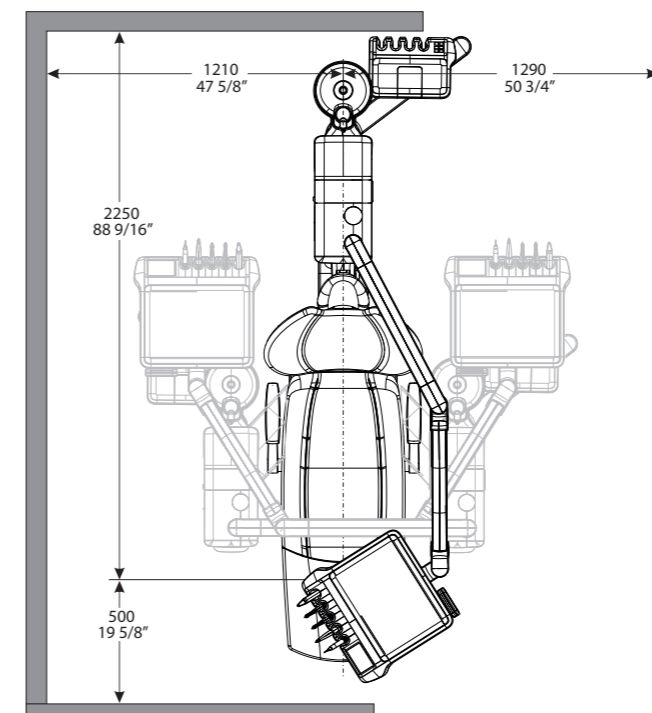
Platzbedarf für Intego Pro



- A Empfohlene Abstände zu Schrank oder Wand.
- B Mitte Fußbodendurchbruch/Installationsfeld.
- C Die hier montierte Leuchte und das Arztelement mit/ohne Tray haben einen größeren Schwenkbereich als die angegebenen Abstände.
- D Arztelement TS oder CS.

*Das Arztelement TS hat einen Schwenkbereich von 380 mm (15").

Platzbedarf für Intego Pro Turn



Intego Pro Turn benötigt in keiner Phase der Konvertierung mehr Platz als jede andere Intego Pro-Einheit.



Kontinuität und Innovation

Dentsply Sirona ist ein Technologieführer mit mehr als 130 Jahren Innovationsgeschichte. Mit der größten Plattform zur klinischen Ausbildung am Markt und einem einzigartigen Engagement für Forschung und Entwicklung setzt sich Dentsply Sirona hohe Ziele, um seine Kunden bestmöglich zu unterstützen und damit für eine Verbesserung der zahnmedizinischen Patientenversorgung auf der ganzen Welt zu sorgen.

Bewusst hochwertig

Den Qualitätsanspruch von Dentsply Sirona Behandlungseinheiten können Sie sehen und spüren. Ein intelligentes Konzept wird mit hochwertigen Materialien und exzellenter Verarbeitung in Szene gesetzt. Alles mit dem Ziel, den Behandlungskomfort und die Arbeitsabläufe des Praxisteams spürbar zu verbessern. Wir möchten unsere Kunden nicht nur zufriedenstellen, sondern beeindrucken.

Verlässlichkeit und Haltbarkeit

Das zeitlos moderne Design, solide Materialien und präzise ausgefeilte Qualitätsprüfungen machen Intego Pro zu einer verlässlichen Behandlungseinheit mit einer überdurchschnittlich langen Lebensdauer.

Hervorragende Qualität

Intego Pro zeigt auf den ersten Blick, dass den Details der Behandlungseinheit eine große Aufmerksamkeit geschenkt wurde. Das einzigartige Design und die verwendeten Materialien erreichen die Qualitätsanforderungen eines Premiumprodukts: stabile, formbare Kunststoffe, solide Stahl- und Aluminiumdetails im Inneren der Einheit, hochwertiges Glas und Polster.

Hohe Maßstäbe

Intego Pro wurde am Dentsply Sirona Center of Innovation entwickelt und wird auch in Bensheim gefertigt. Unsere Ingenieure und Wissenschaftler in der Forschung und Entwicklung haben nicht nur die Innovation, sondern auch die Qualität im Fokus. Dabei achten sie auf das optimale Zusammenspiel von Form und Funktion, mit dem Ziel, eine leichtgängige, schöne und zuverlässige Einheit zu entwickeln.

Ihre Einzeloptionen

Hier finden Sie die komplette Liste aller Einzeloptionen und sehen nochmals, welche Ausstattung zu den Basisgeräten gehört.

Patientenstuhl	
2 Behandlungspositionen, S- und O-Position	■
Flache Kopfstütze	■
Doppelgelenkkopfstütze	□ Plus
Premium-Polster	■
Lounge-Polster	□
Kreuzfußschalter	■
Sitzaufgabe für kleine Patienten	□
Armlehne rechts	□
Armlehne links	□
Fremdgeräteanschluss	□
Überflur-Montagekit	□
Zentraler Anschlusskasten	■
Hubsystem bis 185 kg	■
Adapterplatte	□
Adapterplatte Turn	□

Wassereinheit	
Mundspülbeckenventil für Nassabsaugung	■
Separierautomatik	□
Amalgamabscheider	□
Integrierte Desinfektionsanlage mit Dauerentkeimung/Sanierfunktion	■
Wasserheizer	■
Automatische Saugschlauchreinigung mit Wasser	■
Automatische Saugschlauchreinigung mit Chemie	□ Plus
Schwenkbares Mundspülbecken Glas	□*
Schwenkbares Mundspülbecken weiß	■

Behandlungsleuchte	
LEDlight Plus	□
LEDview Plus	□ Plus
Deckenleuchte LEDview Plus	□

Arztelement	
5 Instrumentenpositionen	■
Zusatzablage für Kamera bei Version TS	□
Höhenverstellbarer Tragarm, pneumatisch gebremst	■
Sprayvit E mit Licht	□ Plus
1. Bohrantrieb (für Motor oder Turbine)	■
2. Bohrantrieb (für Motor oder Turbine)	■
3. Bohrantrieb (für Motor oder Turbine)	□ Plus
Motor BL E	□ Plus
Motor BL ISO E (gegen Aufpreis im Paket)	□
2. Motor BL E oder BL ISO E	□ Plus
Turbinenschlauch	□ Plus
Ultraschallhandstück Sirosonic L	□ Plus
Pneumatischer Fußschalter	■
Elektronischer Fußschalter C+	□ Plus
EasyPad Folientastatur für 2 Behandler programmierbar	■
EasyTouch programmierbarer TouchScreen für 4 Behandler programmierbar	□ Plus
Polylicht Satelec Mini LED	□
Intraoral-Röntgenbildbetrachter	□
Zusatztray TS/CS für 2 Normtrays	□
Zusatztray CS für 1 Normtray	□
Silikonmatte für Arztelement TS/CS	□
Abnehmbare Griffüberzüge für Arztelement	□

Option Turn	
für Links- und Rechtshänder konvertierbar	□

Patientenkommunikation	
USB-Schnittstelle im Arzt- oder Assistenzelement	□ SIR, SIA
SiroCam AF	□ SIA
SiroCam AF+ (gegen Aufpreis im Paket)	□ SIA
Monitoradaption an der Leuchtaufbaustange	□ SIA
Sivision 22"-AC-Monitor (mit integriertem Netzteil)	□ SIA
Netzwerk-Schnittstelle	□ SIR, SIA

Arbeitsstühle (optional kurze oder lange Gasfeder)	
Hugo Freehand (mit Fußauslösung)	□
Hugo Manual (mit Handauslösung)	□
Hugo Manual Plus (mit Handauslösung und Fußring)	□
Carl Manual (mit Handauslösung)	□
Carl Manual Plus (mit Handauslösung und Fußring)	□
Theo mit Sattelsitz	□

Assistenzelement	
4 Instrumentenpositionen	■
Version Komfort, an schwenkbarem Tragarm	■
Version Kompakt, nur in Kombination mit Option Turn	■
Speichelzieher und Absaugvorrichtung	■
Sprayvit E mit Licht	□ Plus
2. Absaugvorrichtung	□
Polylicht Satelec Mini LED	□
Bedienpaneel	□ Plus
Silikonmatte für Assistenzelement Komfort	□

- Im Basisgerät enthalten
- Option
- Plus Paket Plus
- SIR Paket Sivision Ready
- SIA Paket Sivision Advance
- * Nicht in Kombination mit „Turn“



Arbeitsstuhl Hugo



Arbeitsstuhl Carl



Arbeitsstuhl Theo



Schwenkbares Zusatztray für Arztelement CS



Zusatztray für Arztelement TS



Komfort Assistenzelement mit Bedienoberfläche



Polylicht Satelec mini L.E.D.



Röntgenbildbetrachter



Zusatzablage für Kamera bei Version TS



Fremdgeräteanschluss



Elektronischer Fußschalter C+



Turn-Option



LEDlight Plus



LEDview Plus



SiroCam AF



SiroCam AF+



Flache Kopfstütze



Doppelgelenkkopfstütze



Mundspülbecken, weiß



Mundspülbecken, Glas*

Dentsply Sirona

Sirona Dental Systems GmbH
Fabrikstraße 31, 64625 Bensheim, Deutschland
dentsplysirona.com

Procedural Solutions

Preventive
Restorative
Orthodontics
Endodontics
Implants
Prosthetics

Enabling Technologie

CAD/CAM
Imaging Systems
Treatment Centers
Instruments