

BEHANDLUNGSEINHEITEN



Planmeca Behandlungseinheiten – für eine bessere Patientenversorgung	4
Bequemer Zugang, angenehmes Patientengespräch	6
Ideale Ergonomie	8
Entspannte Patienten	10
Lange Lebensdauer	12
Auf die Details kommt es an	14
Stechen Sie mit Farben hervor	16
Infektionsschutz hat höchste Priorität	18
Intelligente Werkzeuge zur Optimierung des Praxis- bzw. Klinikbetriebs	20
Wählen Sie Ihr bestes Arbeitsmittel	22
Planmeca Compact™ i5	24
Auf Langlebigkeit ausgelegt – für optimale Leistung gefertigt	24
Eine Behandlungseinheit auf dem neuesten Entwicklungsstand	26
Planmeca Compact™ i Classic	28
Der moderne Klassiker für die allgemeine Zahnmedizin	28
Planmeca Compact™ i3	30
Schlank, schnell und smart	30
Technische Spezifikationen	32
Vergleich	35

Hervorragende Qualität und ergonomisches Design

Einführung von unserem Präsidenten



„Ich freue mich sehr, Ihnen unser einzigartiges Angebot an Behandlungseinheiten vorstellen zu dürfen, die allerbeste ergonomische Eigenschaften mit hervorragendem Patientenkomfort verbinden. Ich bin besonders stolz auf unsere Produktinnovationen. Seit nunmehr einem halben Jahrhundert arbeiten wir eng mit zahnmedizinischem Fachpersonal zusammen, um bahnbrechende Behandlungseinheiten zu entwickeln, die neue Standards in unserer Branche setzen.“

Was uns ein wenig von anderen unterscheidet, ist die Tatsache, dass die gesamte Entwicklung und Herstellung unserer Hauptprodukte in Finnland erfolgt – was unübertroffene Qualität und Detailgenauigkeit auf allen Prozessstufen gewährleistet. Unser Ziel ist es, Ihre Arbeit sicherer und angenehmer zu machen und Ihren Patienten das bestmögliche Behandlungserlebnis zu bieten.

Hinter den Kulissen arbeitet bei uns ein Team von engagierten F&E-Experten, deren Hauptaugenmerk auf die Entwicklung von Spitzenprodukten gerichtet ist, die Ihren klinischen Anforderungen gerecht werden. Daher lade ich Sie gerne ein, unsere fortgeschrittenen Behandlungseinheiten zu entdecken und die perfekte Einheit für Sie zu finden.“

Heikki Kyösti
Präsident und Gründer
Planmeca Group

Planmeca Behandlungseinheiten – für eine bessere Patientenversorgung

Die Behandlungseinheiten von Planmeca sind für ihre Schönheit, technische Raffinesse und ihre lange Lebensdauer bekannt und wurden im Hinblick auf das Praxisteam und den Patienten entwickelt. Unsere Produktentwicklung orientiert sich stets an vier Grundwerten: Ergonomie, Sicherheit, Komfort und Ästhetik. Die Einhaltung dieser Werte steuert alles, was wir tun. Dadurch haben wir Lösungen entwickeln können, die es Zahnärzten erlauben, sich auf die beste Patientenversorgung zu konzentrieren, während die Technologie den Rest erledigt. Wir laden Sie ein, die außergewöhnlichen Qualitätsmerkmale unserer Behandlungseinheiten zu entdecken.



Bequemer Zugang, angenehmes Patientengespräch

Unsere Behandlungseinheiten bieten Patienten aller Größen und Altersgruppen einen bequemen Zugang und ermöglichen komfortable Positionen für Patientengespräche vor und nach der Behandlung.



Einfacher Ein- und Ausstieg

Die einklappbare Beinablage erleichtert den Ein- und Ausstieg – dies ist besonders wichtig für ältere und körperlich eingeschränkte Patienten. Um den Ein- und Ausstieg der Patienten noch bequemer zu gestalten, kann der Stuhl mit drehbaren Armlehnen ausgestattet werden.

Patientengespräche mit Blickkontakt

Mit unseren Behandlungseinheiten können Sie das Erstgespräch mit dem Patienten in einer bequemen Sitzposition und im kontinuierlichen Blickkontakt führen. Dies hilft dabei, eine entspannte Atmosphäre zu schaffen und Vertrauen aufzubauen. Ablenkungen, wie etwa die Instrumentenkonsole, können vom direkten Blickfeld des Patienten ferngehalten werden.

Ideale Ergonomie

Wir arbeiten eng mit zahnmedizinischem Fachpersonal zusammen und suchen nach den besten Lösungen, um maximalen Komfort und einen reibungslosen Arbeitsablauf zu gewährleisten. Mit unseren Behandlungseinheiten können Sie allein oder zu zweit arbeiten – die Einheiten unterstützen stets eine gute Ergonomie und machen Ihre Arbeit einfacher und effizienter.

Unterstützung eines ergonomischen Arbeitsablaufs

Unsere Behandlungseinheiten wurden entwickelt, um die tägliche Arbeit reibungsloser und stressfreier zu gestalten. Der frei schwebende Patientenstuhl mit schmäler Rückenlehne und der kompakte Speisäulenfuß ermöglichen Ihnen einen perfekten Zugang zum Behandlungsbereich und lassen Sie den ganzen Tag in einer ergonomischen Position arbeiten – ohne unnötige Bewegung oder Belastung. Durch die sanften und weiten Tragarmbewegungen können Sie Ihre bevorzugte Arbeitsposition wählen, während die ideal ausbalancierten Instrumentenarme, deren Verwendung nur kleine Bewegungen erfordert, einen ergonomischen Umgang mit den Instrumenten gewährleisten. Dies minimiert die Beanspruchung von Arm, Handgelenk und Schulter.

Die Arbeitsposition Ihrer Wahl – perfekte Anpassungsfähigkeit

- Ideal für das zweihändige und vierhändige Arbeiten
- Passt sich allen Positionen von 7 bis 3 Uhr an
- Ermöglicht das Arbeiten in Sitzposition oder im Stehen



Entspannte Patienten

Komfortables
Design

Unsere einzigartigen Innovationen machen die Behandlungstermine für Ihre Patienten noch angenehmer und entspannter – und erleichtern Ihnen die Arbeit. Mit präzisen Positionseinstellungen und Unterstützungsfunktionen helfen unsere Behandlungseinheiten Ihnen dabei, sich ganz auf die Durchführung hochqualitativer klinischer Behandlungen zu konzentrieren.

Ergonomisch konstruierter Stuhl

Die Konstruktion des Patientenstuhls orientiert sich an der Körperform des Patienten und bietet einen festen und bequemen Halt. Unsere Behandlungseinheiten können für eine zusätzliche Patientenstütze auch mit Armlehnen ausgestattet werden.

Unschlagbarer Patientenkomfort

Die Polsterung **Ultra Relax™** von Planmeca reagiert auf das Gewicht und die Körperwärme des Patienten und sorgt somit für höchsten Patientenkomfort. Insbesondere bei längeren Behandlungsterminen wird dies sehr geschätzt. Ein derart bequem positionierter Patient ist entspannter, sodass Sie sich ganz auf die klinische Behandlung konzentrieren können.

Lange Lebensdauer

Unser starkes Engagement für F&E steuert alles, was wir machen. Wir haben eine Leidenschaft für Design und setzen immer höchste Priorität für Komfort, Sicherheit und Benutzerfreundlichkeit – ohne Kompromisse. Unsere branchenführenden Behandlungseinheiten sind praktisch, funktionell und zeichnen sich durch ein wunderschönes Design aus.



Stabiles,
langlebiges und
recyclbares
Aluminium

Leichtbaukonstruktion

Alle Planmeca-Behandlungseinheiten zeichnen sich durch unser unverwechselbares, klares und einfaches Design aus. Mit viel Platz auf jeder Seite um unsere äußerst kompakten Einheiten herum kann das Praxisteam frei und bequem in ihren bevorzugten Positionen arbeiten.

Hochglanzoberflächen, hervorragende Lebensdauer

Die hervorragende Haltbarkeit unserer Behandlungseinheiten ist der Verwendung von Aluminiumteilen und Epoxidbeschichtung zu verdanken. Die nahtlosen, pulverbeschichteten Oberflächen erfüllen auch die höchsten Infektionsschutzanforderungen.

Vollständige Modularität

Alle unsere Geräte sind zukunftsorientiert konstruiert. Deshalb können unsere Behandlungseinheiten mühelos mit den neuesten Funktionsmerkmalen und Innovationen der Zahnmedizin nachgerüstet werden.

Preisgekröntes Design

Unser Ziel ist es, langlebige und formschöne Produkte zu entwerfen, die sich auf Dauer bewähren und sich durch eine unübertroffene Detailgenauigkeit auszeichnen. Jedes von uns gefertigte Produkt ist von höchster Qualität und trägt so zum professionellen Ambiente Ihrer Zahnarztpraxis bzw. -klinik und zur Vertrauensbildung bei Ihren Patienten bei.



reddot winner 2020

FENNIAPRIZE 20
HONOURABLE MENTION



reddot award 2016
winner

Auf die Details kommt es an

Großflächiges Lichtfeld

Die Behandlungsleuchte **Planmeca Solanna®** bietet ausgezeichnete Sichtverhältnisse im gesamten Behandlungsbereich.

Einfache Patientendokumentation

Alle klinischen Daten sind mühelos zugänglich, was die Patientendokumentation vereinfacht und unkomplizierter macht.

Intraoralscanner- wie jedes andere Instrument

Die extrem schnellen und leichten Intraoralscanner **Planmeca Emerald®** und **Planmeca Emerald® S** können wie jedes andere zahnärztliche Instrument eingesetzt, von unterschiedlichen Anwendern verwendet und über einen Fußschalter gesteuert werden. Für einen ergonomischen Arbeitsablauf können Sie über den Bildschirm am Patientenstuhl sofort auf die Scan-Daten zugreifen.

Komfortable Behandlungspositionen

Durch den weiten Höhenverstellungsbereich können Sie bequem im Stehen arbeiten, während die sehr niedrige Stuhlposition die Behandlung von halb zurückgelehnten Patienten ermöglicht.

Schneller und einfacher Zugriff auf persönliche Einstellungen

Planmeca PlanID™ ermöglicht den schnellen Zugriff auf persönliche Einstellungen an jeder Behandlungseinheit der Praxis mit einer kontaktlosen Chipkarte.

Hoher Bedienkomfort – durch einfaches Plug-and-Play

Durch das intuitive Touchscreen-Bedienpanel ist die Bedienung der Behandlungseinheit mit individuell einstellbaren Gerätefunktionen, Behandlungspositionen sowie Instrumenten- und Voreinstellungen übersichtlich und unkompliziert.

Reines Wasser ohne zugesetzte Chemikalien

Planmeca ActiveAqua™ ist ein in die Behandlungseinheit integriertes Wasseraufbereitungssystem, das auf elektrochemischer Desinfektion basiert. Dieses vollständig automatisierte System reinigt das Wasser, das in Ihre Behandlungseinheit gelangt, ohne Zusatz von Chemikalien.

Bequemer Griff und minimierte Belastung

Die erstklassigen Instrumentenarme bieten eine optimale Balance und unterstützen den ergonomischen Instrumenteneinsatz.

Intelligent konstruierte Instrumentenkonsole

Mit unserer intelligent konstruierten Instrumentenkonsole können die Instrumente mühelos in eine optimale ergonomische Position gebracht werden. Die Konsole lässt sich auch auf die Assistenzseite verschieben, um einen reibungslosen und effizienten Arbeitsablauf zu gewährleisten. Durch Schnellkupplungen können die Instrumente vom Anwender zügig ausgewechselt werden.

Einklappbare Beinablage

Die automatische Beinablage ermöglicht den Patienten einen einfachen Ein- und Ausstieg und sorgt für einen reibungslosen Arbeitsablauf. Sie bietet nicht nur hervorragenden Patientenkomfort, sondern erweist sich als sehr praktisch, insbesondere bei Gesprächen zwischen Arzt und Patient sowie bei Zahnersatzbehandlungen.

Ungehinderter Zugang für das Praxisteam

Das schmale Kopfende der Rückenlehne ermöglicht es dem Praxisteam, so nahe wie möglich an den Behandlungsbereich heranzukommen.

Maximale Beinfreiheit

Der seitliche Stuhl-Hebemechanismus und die kompakte Speisäule maximieren die Beinfreiheit für Zahnarzt und Assistenz – dadurch kann das Praxisteam so nahe wie möglich an den Patienten rücken.

Schnurloser Fußschalter

Der Fußschalter kann frei positioniert werden, und mit ihm lassen sich alle erforderlichen Funktionen steuern. Sie können den Fußschalter auch zur Bedienung Ihres Planmeca-Intraoralscanners verwenden.

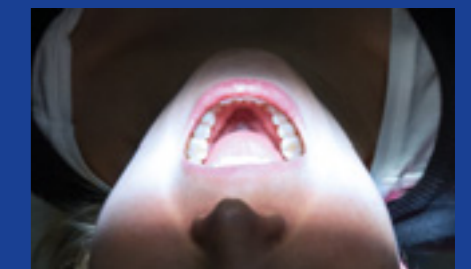


Planmeca-Behandlungsleuchten

Bei der zahnmedizinischen Versorgung kommt es auf jedes Detail an – daher sind Behandlungsleuchten unverzichtbare Arbeitsmittel. Unsere Behandlungsleuchten gewährleisten einen reibungslosen Arbeitsablauf dank ihrer herausragenden Beleuchtung und erstklassigen Ergonomie sowie ihres hygienischen, freihändigen Betriebs und zahlreicher intelligenter Funktionen.

Planmeca Solanna®

Perfekte Sichtverhältnisse über den gesamten Behandlungsbereich – mit Helligkeit und Farbtemperatur Ihrer Wahl.



Planmeca Solanna® Vision

Eine intelligente Leuchte mit integrierten 4K-Kameras und Mikrofonen zur einfachen Aufnahme von Standbildern und Videos. Ein erstklassiges Werkzeug für die Dokumentation, Konsultation und Kommunikation.



Stechen Sie mit Farben hervor

Vervollkommen Sie das großartige Design Ihrer Behandlungseinheit, indem Sie ihr eine persönliche Note mit Ihrer Lieblingsfarbe verleihen. Wählen Sie den perfekt passenden Farbton aus unserer inspirierenden Kollektion für ein Erscheinungsbild ganz nach Wunsch!

Hochwertige Polsterungen für lang anhaltenden Komfort

Die **Comfy™**-Polsterung besteht aus strapazierfähigem Kunstleder. Die schmale Form garantiert einen optimalen Zugang zum Behandlungsbereich und das nahtlose Design ermöglicht eine problemlose Instandhaltung und optimale Infektionskontrolle.

Die Polsterung **Ultra Relax™** aus extrem strapazierfähigem Kunstleder und viskoelastischem Schaumstoff passt sich perfekt der Körperform des Patienten an, sodass der Patient auch bei längeren Behandlungssitzungen entspannt bleibt.

Schöne und helle Farben

Die Polsterungen Comfy und Ultra Relax sind in vielen eleganten Farben erhältlich.



Fuchsia	Ultra Relax ✓	Comfy ✓
Cassis	Ultra Relax ✓	
Purple	Ultra Relax ✓	Comfy ✓
Red	Ultra Relax ✓	Comfy ✓
Carnival	Ultra Relax ✓	
Sun	Ultra Relax ✓	
Lime	Ultra Relax ✓	Comfy ✓
Green Bean	Ultra Relax ✓	
Metallic Pine	Ultra Relax ✓	
Petrol	Ultra Relax ✓	Comfy ✓
Sky	Ultra Relax ✓	Comfy ✓
Azure	Ultra Relax ✓	Comfy ✓
Steel Blue		Comfy ✓
Deep Sea Blue		Comfy ✓
Metallic Blue	Ultra Relax ✓	
Baltic	Ultra Relax ✓	
Dark Blue		Comfy ✓
Diplomat Blue	Ultra Relax ✓	
Hazel		Comfy ✓
Walnut	Ultra Relax ✓	
Coffee		Comfy ✓
Metallic Gold	Ultra Relax ✓	
Metallic Sand	Ultra Relax ✓	
Metallic Silver	Ultra Relax ✓	
Graphite	Ultra Relax ✓	Comfy ✓
Black	Ultra Relax ✓	Comfy ✓

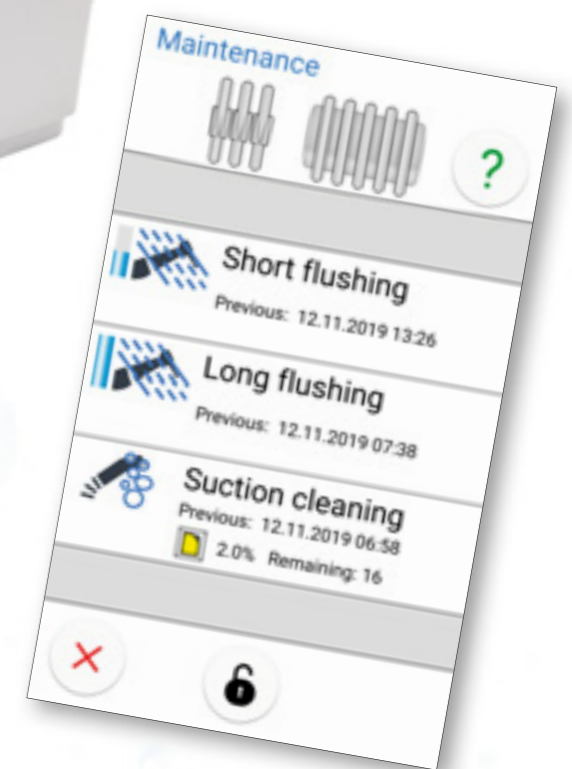


Infektionsschutz hat höchste Priorität

Infektionsschutz und sauberes Wasser waren schon immer wesentliche Elemente unserer Produktgestaltung und -entwicklung. Unsere jahrelange enge Zusammenarbeit mit führenden zahnmedizinischen Institutionen im Bereich der Mikrobiologie hat umfassende, wissenschaftlich erprobte Lösungen für die externe und interne Infektionskontrolle hervorgebracht.



Mühe-
lose
Bedienung



Infektionsschutz beginnt an der Oberfläche

Die glatten und gleichmäßigen Oberflächen unserer Behandlungseinheiten erleichtern die Reinigung und gewährleisten so einen einwandfreien externen Infektionsschutz. Die Metalloberflächen sind extrem haltbar und reinigungsmittelbeständig. Alle wichtigen Komponenten können autoklaviert werden und die Speischale lässt sich zur einfachen Reinigung abnehmen.

Sauberes Wasser – jederzeit

Unsere Wasseraufbereitungslösungen garantieren, dass das in den Patientenmund gelangende Wasser stets sauber ist, und gewährleisten dadurch für die Patienten und das Praxisteam ein sicheres Umfeld. **Planmeca ActiveAqua™** ist ein in Behandlungseinheiten integriertes Wasseraufbereitungssystem, das auf elektrochemischer Desinfektion basiert. Das System reinigt das in Ihre Behandlungseinheit eintretende Wasser ohne Zusatz von Chemikalien und ohne zusätzlichen Aufwand.

Überragende Ergebnisse für sauberere Absaugschläuche

Wir haben ein innovatives System für die Reinigung von Absaugschläuchen und -filtern entwickelt. Das Planmeca Reinigungssystem für die Absaugschläuche (STCS) vereinfacht und automatisiert die Desinfektion von Behandlungseinheiten erheblich und sorgt für eine sichere Behandlungsumgebung und ein insgesamt saubereres Absaugsystem.

Die Wirksamkeit des Planmeca STCS wurde von einer unabhängigen Studie* des Dublin Dental University Hospital nachgewiesen.

* Boyle MA, O'Donnell MJ, Russell RJ, Galvin N, Swan J, Coleman DC. Overcoming the problem of residual microbial contamination in dental suction units left by conventional disinfection using novel single component suction handpieces in combination with automated flood disinfection. Journal of Dentistry. 2015. 43(10):1268-1279. doi: 10.1016/j.jdent.2015.07.018. PMID: 26248229.

Intelligente Werkzeuge zur Optimierung des Praxis- bzw. Klinikbetriebs

Die sich schnell verändernde Welt der Zahnmedizin – mit ihren steigenden Qualitätssicherungsanforderungen und dem ständig wachsenden Patientenwechsel – stellt neue Ansprüche an Zahnpraxen und -kliniken. Aus diesem Grund haben wir intelligente digitale Werkzeuge entwickelt, die Sie dabei unterstützen, die Effizienz und Vorhersagbarkeit Ihres Praxisbetriebes auf ein neues Niveau zu bringen.

Effizienz durch Information

Auch kleine Zahnarztpraxen generieren jeden Tag große Datenmengen. Die digitalen Dentalgeräte von Planmeca können einfach in einem Netzwerk vernetzt werden, um wertvolle Daten zu erfassen, die zur Steigerung der Effizienz und zur Verbesserung der Qualitätssicherung genutzt werden können.

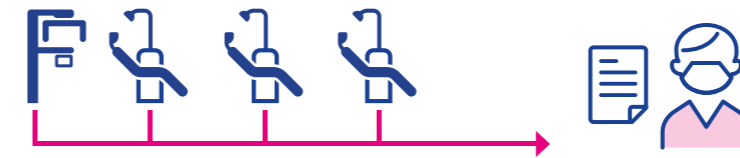
Mit unseren intelligenten Softwarelösungen können Praxen und Kliniken ihren Patientendurchlauf verfolgen, ihre Kapazität durch Echtzeitinformationen optimieren und die Nutzung ihrer digitalen Geräte überwachen. Sowohl Einzelpraxen als auch Praxisketten können ihre betriebliche Planung verbessern, indem sie ihre Auswertungen auf leicht verständlichen Nutzungsstatistiken basieren.

Effizientes Arbeiten mit anpassbaren Geräten

Planmeca PlanID™ ist ein einzigartiges Anmeldesystem, das den bequemen Zugriff auf individuelle Einstellungen an der Behandlungseinheit mit einer kontaktlosen Chipkarte ermöglicht. Mit Behandlungseinheiten, die sich direkt an die Bedürfnisse verschiedener Anwender anpassen, wird die Nutzung von Geräten und Behandlungseinrichtungen wesentlich flexibler und effizienter. Detaillierte Benutzerinformationen tragen darüber hinaus zu einer verbesserten Qualitätssicherung bei.



EINZELPRAXEN



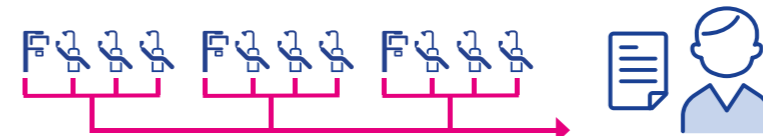
Vernetzte Planmeca-Geräte

- Alle Daten in der Praxis- und/oder Cloud-Datenbank

Praxispersonal

- Zugriff auf die persönlichen Einstellungen an jeder Behandlungseinheit
- Echtzeitkontrolle der Praxisabläufe (Status der Einheit, Belegungszeiten, Anwender)
- Geräte- und Praxisberichte

PRAXISKETTEN



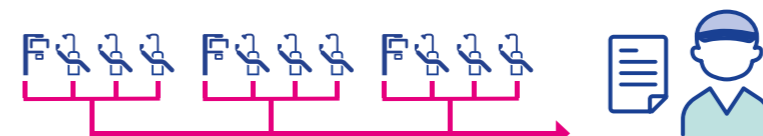
Vernetzte Praxen bzw. Kliniken

- Alle Daten in einer Cloud-Datenbank

Praxisketten-Manager

- Geschäftsplanung anhand von Daten und Statistiken
- Ermöglicht die Überwachung der Geräte von jedem beliebigen Ort über das Internet – auch über Mobilgeräte
- Überwachung der Trends, Veränderungen und Nutzungsraten von allen Standorten oder von einer einzelnen Praxis bzw. Klinik
- Verbessertes Risikomanagement durch Fernüberwachung der durchgeführten Infektionsschutzzyklen
- Geräte-, Klinik- und Praxiskettenberichte

WARTUNG



Vernetzte Praxen bzw. Kliniken

- Alle Daten in einer Cloud-Datenbank

Servicetechniker

- Sicherer Zugriff auf Geräteinformationen – auch über Mobilgeräte
- Wartungsplanung und -terminierung basierend auf Geräteinformationen
- Automatische Benachrichtigungen für Hilfe und Service sowie für jährliche Wartungsarbeiten

Wählen Sie Ihr bestes Arbeitsmittel

Unsere Behandlungseinheiten der Serie **Planmeca Compact™ i** werden von Zehntausenden zufriedenen Anwendern auf der ganzen Welt genutzt. Sie werden fortwährend weiterentwickelt, um die Anforderungen sämtlicher Zahnarztpraxen und -kliniken sowie Fachrichtungen zu erfüllen. Unsere Produktlinie umfasst drei verschiedene Optionen, die darauf ausgelegt sind, dem Praxisteam den reibungslosesten Arbeitsablauf zu ermöglichen und Patienten aller Größen und Altersgruppen ein angenehmes Behandlungserlebnis zu bieten.

„Wenn Sie mit einer erstklassigen Behandlungseinheit arbeiten, können Sie sich ganz auf Ihre Arbeit konzentrieren, ohne auf die Einheit zu achten. Bei der Arbeit mit Planmeca-Behandlungseinheiten steht die Behandlung im Vordergrund – und das ist gut so.“

Dr. Johanna Kukila
Finnland



Planmeca Compact™ i5



Planmeca Compact™ i Classic



Planmeca Compact™ i3

Welche Einheit ist die richtige für Sie?

Planmeca Compact™ i5

Planmeca Compact™ i5 ist stilvoll und elegant. Sie repräsentiert den neuesten Entwicklungsstand bei Behandlungseinheiten. Durch eine Kombination von revolutionärer Technologie und luxuriösem Design wird sie auch den anspruchsvollsten Anforderungen gerecht. Sie ist die Behandlungseinheit, von der alle träumen.

Planmeca Compact™ i Classic

Der moderne Klassiker für die allgemeine Zahnmedizin – eine ausgezeichnete Wahl, die sämtliche Funktionen für einen reibungslosen und komfortablen Arbeitsablauf umfasst.

Planmeca Compact™ i3

Unsere kleinste Einheit ist ausgesprochen platzsparend. Sie ermöglicht rechts- und linkshändigen Anwendern in jeder Position ein bequemes Arbeiten.

Planmeca Compact™ i5

Auf Langlebigkeit ausgelegt – für optimale Leistung gefertigt

In die gepflegte und elegante Planmeca Compact™ i5 sind die Erfahrungen aus jahrzehntelanger Forschung eingeflossen. Diese intelligente Einheit verbindet revolutionäre Technologie mit luxuriösem Design und wird auch anspruchsvollsten Anforderungen gerecht. Die leichte aber leistungsstarke Planmeca Compact i5 ist die Behandlungseinheit, von der alle träumen.



„Das ansprechende Design war einer der Gründe, aus denen ich mich für die Planmeca Compact™ i5 entschieden habe. Die meisten Behandlungseinheiten sind groß und wuchtig. Meine hingegen ist besonders schlank und modern – und zugleich robust und stabil.“

Dr. Thomas Rosner
Schweiz



Eine Behandlungseinheit auf dem neuesten Entwicklungsstand

Absolut reibungsloser Arbeitsablauf

Die Behandlungseinheit **Planmeca Compact™ i5** wurde entwickelt, um dem gesamten Praxisteam einen möglichst reibungslosen Arbeitsablauf zu bieten. Dank des kompakten und leichten Designs und der sanften Armbewegungen können Sie den ganzen Tag in einer ergonomischen Arbeitsposition arbeiten. Alles ist leicht erreichbar, was die tägliche Arbeit mühelos und angenehm macht.

Schnellerer Patientenwechsel durch schnellere Routinemaßnahmen

Alle wesentlichen Infektionsschutzfunktionen sind in der **Planmeca Compact i5** integriert und übersichtlich in eigenen Fächern organisiert. Die Reinigungsmaßnahmen sind automatisiert und die LED-Anzeige an der Behandlungseinheit informiert über deren Status. Diese Lösungen tragen dazu bei, die Infektionskontrolle zu beschleunigen, was wiederum einen schnelleren Patientendurchlauf und eine verbesserte Qualitätssicherung bedeutet. **Planmeca Compact i5** ist die perfekte Antwort auf die steigenden Anforderungen der modernen Zahnmedizin.

Fünf Generationen kontinuierlicher Verbesserung

Unsere Behandlungseinheiten der Serie **Planmeca Compact™ i** werden von Zehntausenden von Anwendern auf der ganzen Welt genutzt. Die Anwender haben uns kontinuierlich wertvolles Feedback gegeben, damit wir unsere Behandlungseinheit so verfeinern konnten, dass sie den Bedürfnissen heutiger und zukünftiger Zahnmediziner gerecht wird. **Planmeca Compact i5** ist der Kulminationspunkt von fünf Generationen kontinuierlicher Entwicklung.

Ganz nach Ihren Wünschen

Ihre Arbeitspräferenzen als medizinische Fachkräfte variieren. **Planmeca Compact i5** bietet Ihnen verschiedene Tragarm-Optionen und eine große Auswahl an Instrumenten, um Ihren spezifischen Bedürfnissen und Anforderungen gerecht zu werden.

- 1 Über den Patienten schwenkbarer Tragarm 520 mm mit ausbalancierten Instrumentenarmen
- 2 Über den Patienten schwenkbarer Tragarm 340 mm mit ausbalancierten Instrumentenarmen
- 3 Über den Patienten schwenkbarer Tragarm mit hängenden Instrumentenschläuchen
- 4 Seitlicher Tragarm mit hängenden Instrumentenschläuchen
- 5 Instrumentenwagen mit hängenden Instrumentenschläuchen
- 6 Separater Wagen mit hängenden Instrumentenschläuchen



Planmeca Compact™ i Classic

Der moderne Klassiker für die allgemeine Zahnmedizin

Planmeca Compact™ i Classic ist der moderne Klassiker unserer Behandlungseinheiten – eine ausgezeichnete Wahl, die sämtliche Funktionen und Instrumente für einen reibungslosen Arbeitsablauf umfasst. Sie ist auf Komfort und Benutzerfreundlichkeit ausgelegt und vereint die besten Eigenschaften unserer ergonomischen und praktischen Designlösungen.

Einfach zu lernen, einfach zu bedienen

Planmeca Compact™ i Classic ist auf einen reibungslosen Arbeitsablauf und herausragende Benutzerfreundlichkeit ausgelegt. Wie alle unsere Behandlungseinheiten, verfügt sie über einen einfachen und intuitiven Touchscreen, der Sie in Ihrer bevorzugten Sprache anleitet und über den Sie alle wichtigen Geräte-, Instrumenten- und Infektionsschutzfunktionen einstellen können. Die Behandlungseinheit und die Instrumente können auch direkt über den Fußschalter bedient werden, sodass Sie die Hände für die Behandlung Ihrer Patienten frei haben.



Ergonomische Instrumentennutzung

Die Planmeca Compact i Classic kann mit derselben vielseitigen Instrumentenauswahl ausgestattet werden wie alle unsere Behandlungseinheiten. Die ausbalancierten Instrumentenarme der Einheit garantieren einen ergonomischen Arbeitsablauf, da die Verwendung der Instrumente nur eine geringe Bewegung erfordert. Dies minimiert die Beanspruchung von Arm, Handgelenk und Schulter. Die Behandlungseinheit kann auch mit hängenden Instrumentenschläuchen ausgestattet werden. Die frei austauschbaren Instrumente und die einfachen Konsolenbewegungen ermöglichen eine schnelle Anpassung an persönlichen Bedürfnisse.



Ein entspanntes Behandlungserlebnis für Patienten

Planmeca Compact i Classic unterstützt immer ein entspanntes Behandlungserlebnis – auch bei längeren Terminen. Das Stuhl-Design der Behandlungseinheit folgt der Körperform des Patienten und bietet einen festen und bequemen Halt, während die doppelt gegliederte Kopfstütze eine komfortable Positionierung des Patientenkopfes ermöglicht. Die Armlehnen können für zusätzlichen Halt angepasst werden. Die Polsterung **Ultra Relax™** aus extrem strapazierfähigem Kunstleder und viskoelastischem Schaumstoff sorgt für zusätzlichen Komfort.

„Patienten sagen oft, dass Sie den Behandlungsstuhl gerne in ihrem eigenen Wohnzimmer hätten. Mitunter schlafen Sie sogar darauf ein – das ist kein Scherz!“

Lukáš Kocman
Klinikleiter und Eigentümer
Tschechische Republik



Planmeca Compact™ i3

Schlank, schnell und smart

Wir gehen davon aus, dass eine hervorragende Ergonomie, ein reibungsloser Arbeitsablauf und Bedienungskomfort eine Notwendigkeit und kein Luxus sein sollten. Die schlanke, schnelle und smarte Behandlungseinheit **Planmeca Compact™ i3** ist die richtige Wahl für jeden Zahnarzt, der eine platzsparende Lösung sucht. Der flexible Bewegungsbereich des Tragarms der Einheit ermöglicht es rechts- und linkshändigem zahnmedizinischen Fachpersonal, in jeder Position bequem zu arbeiten.

Einfach und doch effizient

Planmeca Compact™ i3 wurde entwickelt, um den Arbeitsalltag in der Zahnmedizin zu vereinfachen. Die Behandlungseinheit ist schnell anzueignen und leicht zu bedienen, außerdem hat sie einen intuitiven Touchscreen, der Sie in Ihrer bevorzugten Sprache anleitet. Dank des geradlinigen Designs lassen sich auch Infektionsschutzverfahren einfach durchführen. Sie können die Einheit individuell anpassen und mit Funktionen Ihrer Wahl, wie z. B. einem integrierten Intraoralscanner, erweitern.

Von rechts- auf linkshändig in 10 Sekunden

Die Planmeca Compact i3 kann in nur 10 Sekunden durch einfaches Verschieben der Instrumentenkonsole von Rechts- auf Linksbedienung umgestellt werden – ohne die Behandlungsleuchte bewegen zu müssen. Das macht sie zu einer praktischen Lösung für alle Praxen, in denen mehrere Zahnärzte dieselbe Behandlungseinheit verwenden und der Platz begrenzt ist.



Mit Instrumentensystem ganz nach Ihrem Wunsch



Eine komfortable und platzsparende Lösung

Die Behandlungseinheit Planmeca Compact i3 ist ausgesprochen flexibel und passt in jedes Praxislayout. Mit ihrem schlanken Design und der schmalen Rückenlehne lässt sie im Umfeld genügend Bewegungsfreiheit und ermöglicht dem Team ein komfortables Arbeiten im Sitzen oder Stehen. Die kleine Instrumentenkonsolle kann oberhalb des Patienten positioniert werden. Das macht ergonomisches Arbeiten den ganzen Arbeitstag über leichter. Mit der Schwenkfunktion können Sie die Einheit präzise nach Ihren Wünschen einstellen.

Eine sinnvolle Wahl, speziell für große Praxen mit mehreren Anwendern

Das einzigartige Anmeldesystem **Planmeca PlanID™** erlaubt Zahnärzten den Zugriff auf ihre persönlichen Einstellungen an jeder Behandlungseinheit mit einer kontaktlosen Chipkarte. Das hilft Praxen und Kliniken, ihre Ressourcen optimal zu nutzen und ihr Equipment flexibel einzusetzen, da die Einheiten nicht mehr bestimmten Anwendern zugeordnet werden müssen. Alle Nutzungsinformationen werden in der Software **Planmeca Romexis®** gespeichert – so behalten große Kliniken und Praxisketten den Überblick, wann, wie und von wem die Einheit genutzt wurde.

Eine wahrhaft flexible Behandlungseinheit

- Von rechts- auf linkshändig in 10 Sekunden
- Großer Bewegungsbereich des Tragarms
- Viel Platz auf jeder Seite
- Komfortable Behandlungspositionen von 7 bis 3 Uhr
- Drehfunktion für Feineinstellungen



Ideal für zwei- und vierhändiges Arbeiten



„Planmeca Compact™ i3 ist ergonomisch, komfortabel, einfach zu verwenden und hat einen großen Bewegungsbereich. Da ich zuvor Schulterprobleme hatte, suchte ich nach einer Einheit mit einem über den Patienten schwenkbaren Tragarm und Planmeca hatte die perfekte Lösung für mich. Mir gefällt das schöne und geradlinige Design. Auch die Umstellung von Rechts- auf Linksbedienung ist äußerst praktisch.“

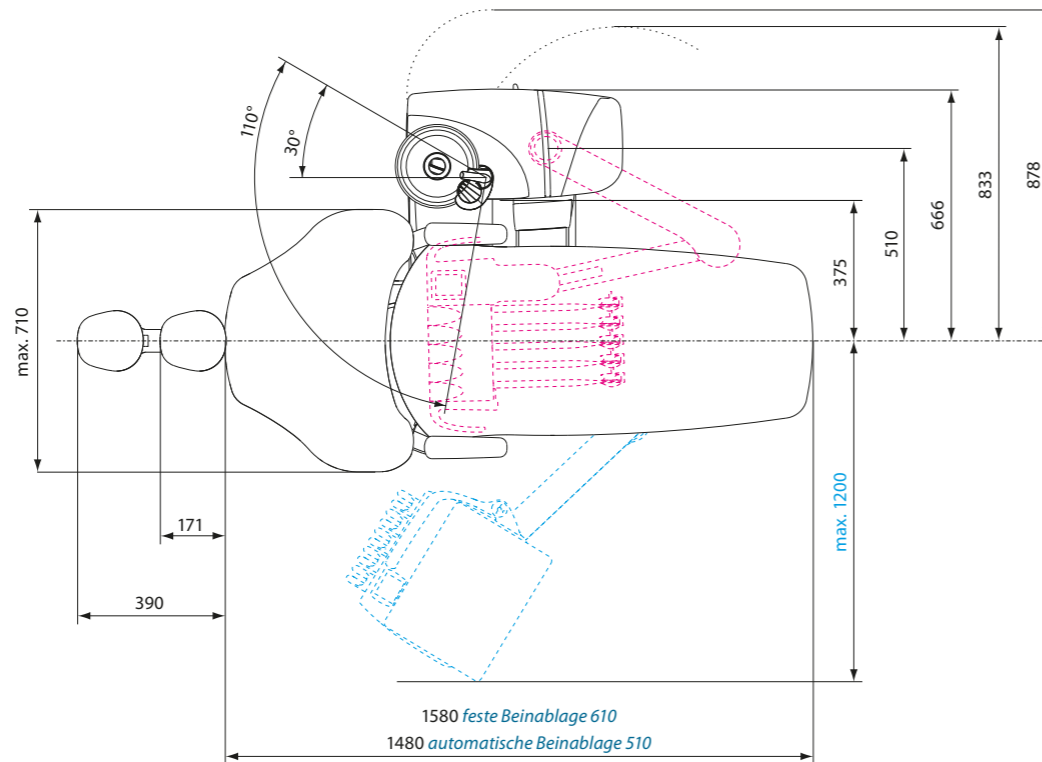
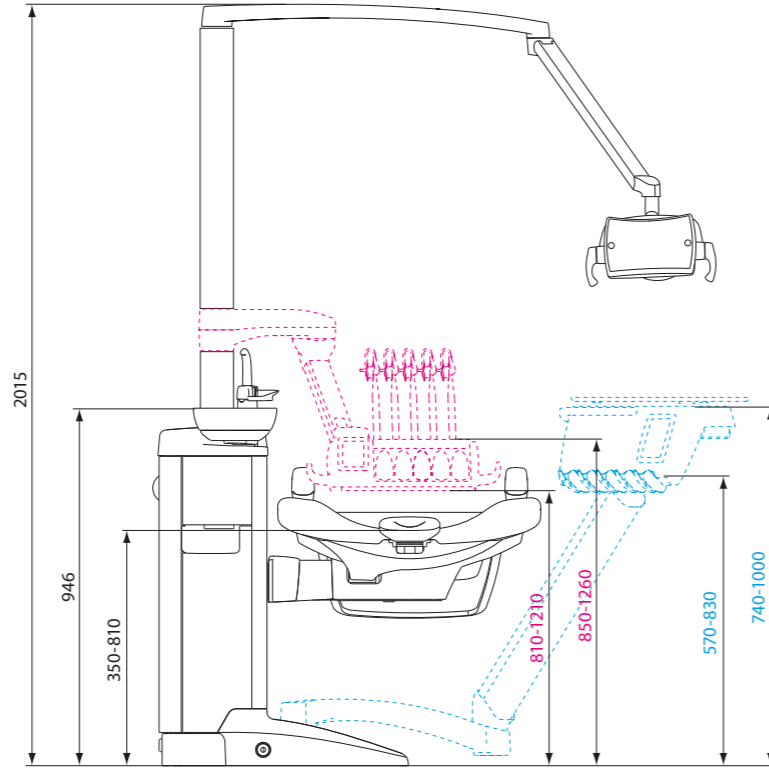
Dr. Esther Azoulay
Frankreich

Planmeca Compact™ i5

Technische Spezifikationen

Instrumentensystem	Über den Patienten schwenkbarer Tragarm mit ausbalancierten Instrumentenarmen - - - - -
	Über den Patienten schwenkbarer Tragarm mit hängenden Instrumentenschläuchen
	Seitlicher Tragarm mit hängenden Instrumentenschläuchen - - - - -
	Instrumentenwagen mit hängenden Instrumentenschläuchen
	Separater Wagen mit hängenden Instrumentenschläuchen
Stromversorgung	100 VAC, 115 VAC, 220–240 VAC
Netzfrequenz	50/60 Hz
Wassereinlassdruck	300–900 kPa
Lufteinlassdruck	550–900 kPa
Gewicht	160 kg
Montage	Am Boden zu befestigen
Rahmen	Aluminiumgusslegierung
Farbe	Weiß (RAL 9016)

CE 0598 MD Planmeca Compact i5

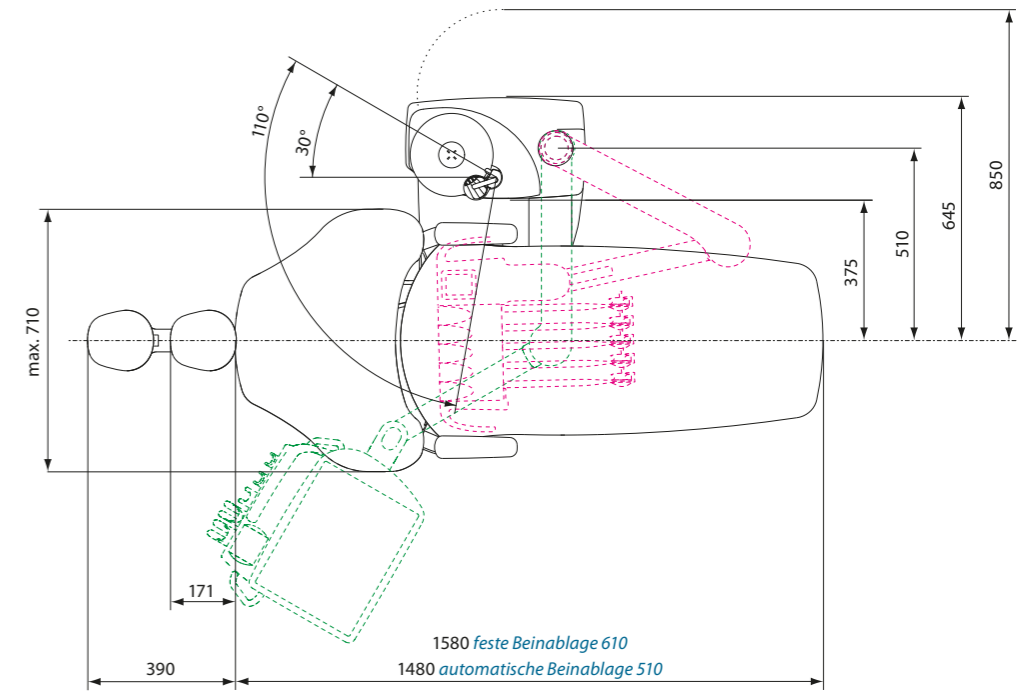
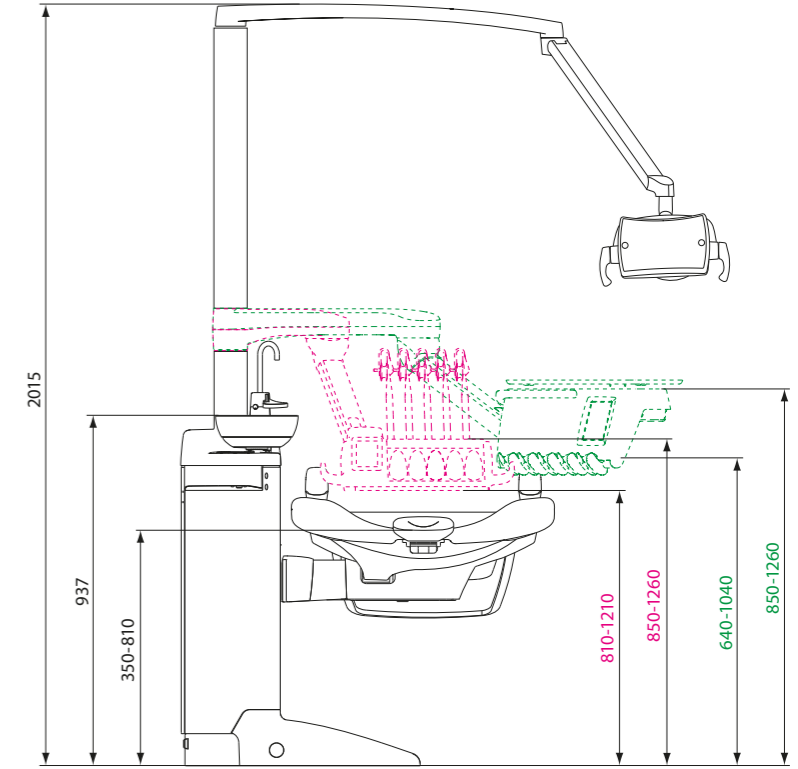


Planmeca Compact™ i Classic

Technische Spezifikationen

Instrumentensystem	Über den Patienten schwenkbarer Tragarm mit ausbalancierten Instrumentenarmen - - - - -	
	Über den Patienten schwenkbarer Tragarm mit hängenden Instrumentenschläuchen - - - - -	
	Stromversorgung	100 VAC, 115 VAC, 220–240 VAC
	Netzfrequenz	50/60 Hz
	Wassereinlassdruck	300–900 kPa
Lufteinlassdruck	550–900 kPa	
Gewicht	130 kg	
Montage	Am Boden zu befestigen	
Rahmen	Aluminiumgusslegierung	
Farbe	Weiß (RAL 9016)	

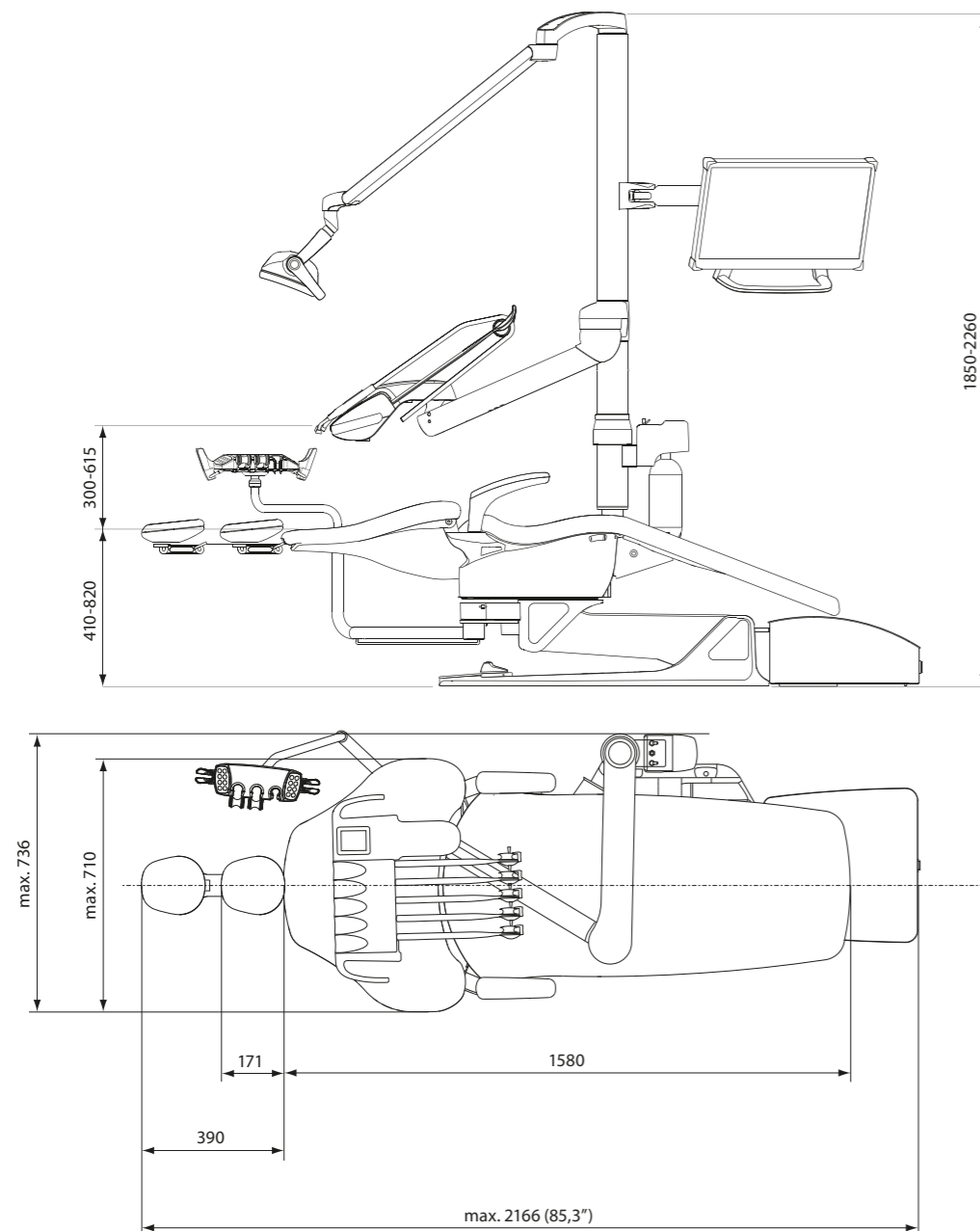
CE 0598 MD Planmeca Compact i Classic



Planmeca Compact™ i3 Technische Spezifikationen

Instrumentensystem	Über den Patienten schwenkbarer Tragarm mit ausbalancierten Instrumentenarmen Über den Patienten schwenkbarer Tragarm mit hängenden Instrumentenschläuchen Instrumentenwagen mit hängenden Instrumentenschläuchen
Stromversorgung	100 VAC, 115 VAC, 220–240 VAC
Netzfrequenz	50/60 Hz
Wassereinflussdruck	300–900 kPa
Luftinflussdruck	550–900 kPa
Gewicht	130 kg
Montage	Am Boden zu befestigen
Rahmen	Aluminiumgusslegierung
Farbe	Weiß (RAL 9016)

CE 0598 MD Planmeca Compact i3



Vergleich

Wählen Sie Ihr ideales Arbeitsmittel

	Planmeca Compact i5	Planmeca Compact i Classic	Planmeca Compact i3
INSTRUMENTENSYSTEM			
Über den Patienten schwenkbarer Tragarm 520 mm mit ausbalancierten Instrumentenarmen	✓	✓	✓
Über den Patienten schwenkbarer Tragarm 340 mm mit ausbalancierten Instrumentenarmen	✓	✓	✓
Über den Patienten schwenkbarer Tragarm mit hängenden Instrumentenschläuchen	✓	✓	✓
Seitlicher Tragarm mit hängenden Instrumentenschläuchen	✓		
Instrumentenwagen mit hängenden Instrumentenschläuchen	✓		✓
Separater Wagen mit hängenden Instrumentenschläuchen	✓		
LEISTUNGSMERKMALE DER BEHANDLUNGSEINHEIT			
Links/Rechts-Drehfunktion	✓	✓	✓
Schwebender Patientensstuhl	✓	✓	
Bodenmontierter Stuhl			✓
Automatische Beinablage	✓	✓	
Stuhldrehung			✓
Motorbetriebene Kopfstütze	✓		
Polsterung Ultra Relax™	✓	✓	✓
Polsterung Comfy™	✓	✓	✓
Speischale	✓	✓	
INSTRUMENTE UND WEITERE OPTIONEN			
5 Instrumentenpositionen	✓	✓	✓
Freie Instrumentenpositionierung (außer Spritze)	✓	✓	✓
Integrierter Implantologie-Mikromotor	✓	✓	✓
Integrierter endodontischer Mikromotor	✓	✓	✓
Integrierter Apex-Locator	✓	✓	✓
Integrierter Intraoralscanner	✓	✓	✓
Benutzeroberfläche mit Touchscreen	✓	✓	✓
Benutzerprofile für mehrere Anwender	✓	✓	✓
Schnurloser Fußschalter	✓	✓	
Integriertes intraorales Röntgengerät	✓	✓	
LEISTUNGSMERKMALE FÜR DEN INFektionSSCHUTZ			
Integrierte Reinigungshalter	✓	✓	
Regelmäßige Reinigung der Wasserleitungen	✓	✓	✓
Fortlaufende Wasserdesinfektion	✓	✓	
Wasseraufbereitungssystem Planmeca ActiveAqua™	✓	✓	
Automatisiertes Reinigungssystem für Absaugschläuche (die Schläuche werden vollständig befüllt)	✓	✓	
Manuelle Reinigung der Absaugschläuche (Ansaugen durch die Schläuche)		✓	✓
Integrierte Behälter für Desinfektionsmittel	✓		
NETZWERK			
Fernüberwachung und -diagnose durch das Modul Planmeca Romexis® Clinic Management	✓	✓	✓



Planmeca Oy entwickelt und fertigt das gesamte Spektrum von führenden Dentalprodukten, einschließlich 3D- und 2D-Bildgebungssystemen, CAD/CAM-Lösungen, Behandlungseinheiten und Software. Planmeca Oy, die Muttergesellschaft der finnischen Planmeca Group, engagiert sich stark in Innovationen für eine bessere Behandlung und ist der größte Dentalhersteller in privater Hand.

Folgen Sie uns in den Sozialen Medien



PLANMECA

Asentajankatu 6 | 00880 Helsinki | Finnland | tel. +358 20 7795 50 0 | fax +358 20 7795 555 | sales@planmeca.com | www.planmeca.de

Abbildungen können von der Standard-Ausstattung abweichen. Mögliche Konfigurationen und Ausstattungen können länderspezifisch sein. Einige aufgeführte Produkte und Ausführungen sind nicht in allen Ländern verfügbar. Abbildungen und Daten gelten als unverbindlich. Das Recht auf Änderungen behalten wir uns vor.

Planmeca, All in one, Anatomat Plus, Cobra, Comfy, Digital perfection, Economat Plus, Elegant, Flexy, Perio Fresh, PlanEasyMill, Planmeca 4D, Planmeca AINO, Planmeca ARA, Planmeca CAD/CAM, Planmeca CALM, Planmeca Cariosity, Planmeca Chair, Planmeca Clarify, Planmeca Compact, Planmeca Creo, Planmeca Emerald, Planmeca FIT, Planmeca Intra, Planmeca iRomexis, Planmeca Lumion, Planmeca Lumo, Planmeca Maximity, Planmeca Minea, Planmeca Minendo, Planmeca Minetto, Planmeca mRomexis, Planmeca Noma, Planmeca Olo, Planmeca Online, Planmeca PlanCAD, Planmeca PlanCAM, Planmeca PlanClear, Planmeca PlanDesk, Planmeca PlanID, Planmeca PlanMill, Planmeca Planosil, Planmeca PlanPure, Planmeca PlanScan, Planmeca PlanView, Planmeca ProCeph, Planmeca ProFace, Planmeca ProID, Planmeca ProMax, Planmeca ProModel, Planmeca ProOne, Planmeca ProScanner, Planmeca ProSensor, Planmeca ProX, Planmeca Romexis, Planmeca Serenus, Planmeca SingLED, Planmeca SmartGUI, Planmeca Solanna, Planmeca Sovereign, Planmeca Ultra Low Dose, Planmeca Vision, Planmeca Viso, Planmeca Verity, Planmeca Waterline Cleaning System, Planmeca Xtremity, Proline Dental Stool, ProTouch, SmartPan, SmartTouch, Trendy und Ultra Relax sind eingetragene oder nicht eingetragene Marken von Planmeca in verschiedenen Ländern.