

Das Beste ist, wenn alles ein System hat

It is best to rely on a single system



HD 410
HD 435



FD 360
FD 366 sensitive



FD 366 sensitive wipes



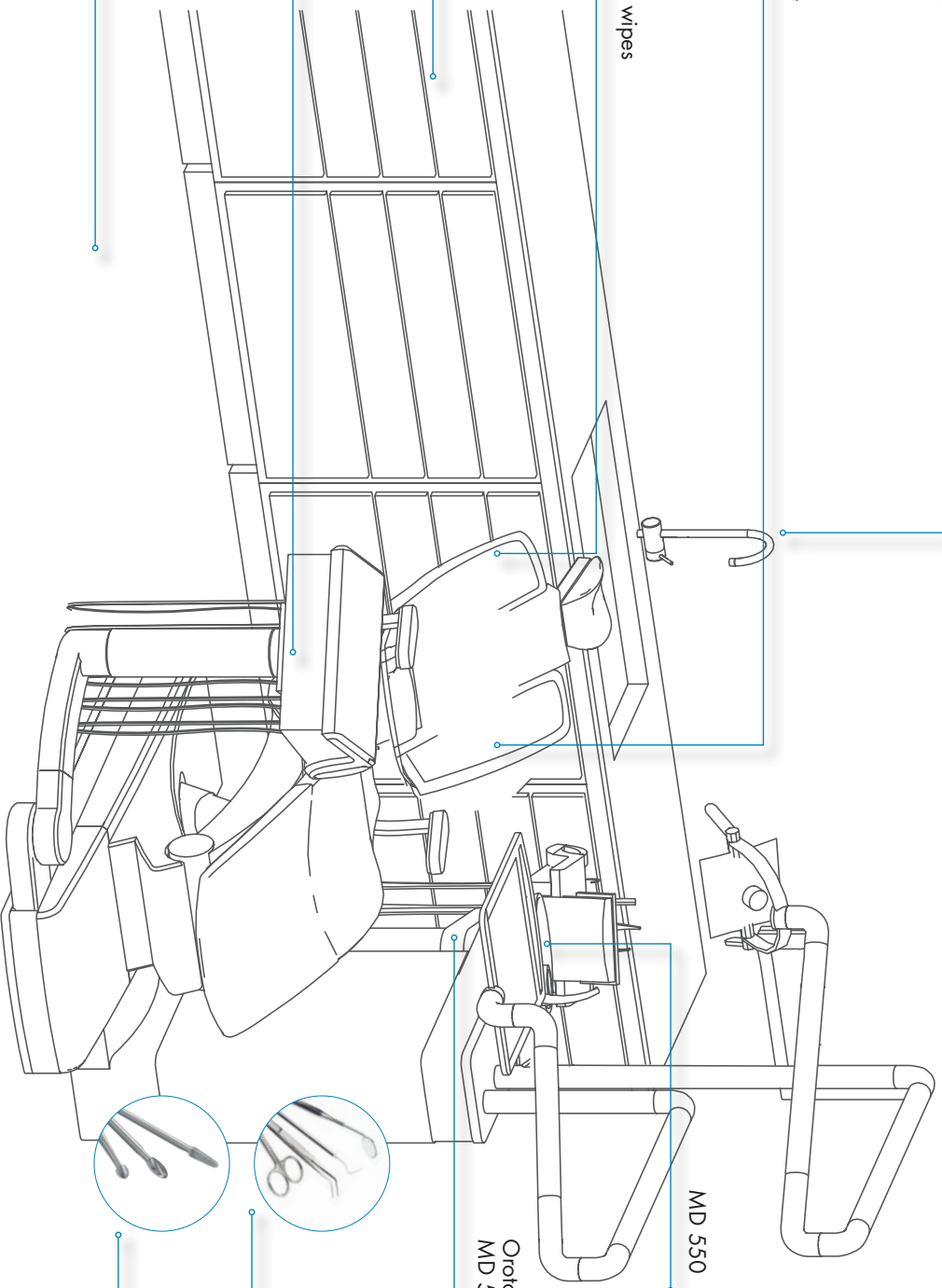
FD 333 forte



FD 333 wipes



FD 312



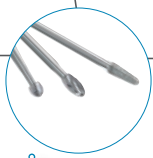
MD 550



Oratol® plus
MD 555 cleaner



ID 212
ID 213



ID 220



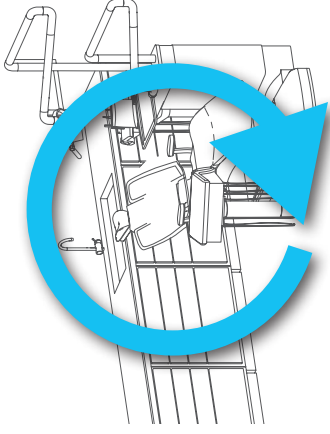
Pflege- und Reinigungsplan Dentale Einheiten

Care and cleaning plan of dental units

Bei der Auswahl der Reinigungs- und Desinfektionsmittel sind stets die Empfehlungen der Einheitenhersteller zu beachten.



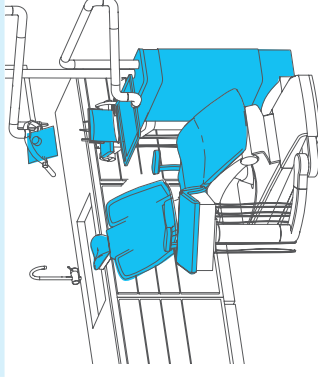
1
Flächendesinfektionsmittel für die dentale Einheit
Surface disinfection for the dental unit



Alkoholfreie Konzentrate / Non alcoholic concentrates:
FD 300 } + FD multi wipes / FD multi wipes compact
FD 312 }
Alkoholfreie Tücher / Non alcoholic wipes:
FD 300 top wipes
FD 312 wet wipes
Schnelldesinfektion / Quick-acting disinfection:
FD 322, FD 333 } + FD multi wipes
FD 333 forte }
FD 322 premium wipes, FD 322 top wipes
FD 333 wipes, FD 333 top wipes, FD 333 forte wipes
FD 350 Desinfektionstücher / Disinfection wipes
FD 366 sensitive wipes, FD 366 sensitive top wipes



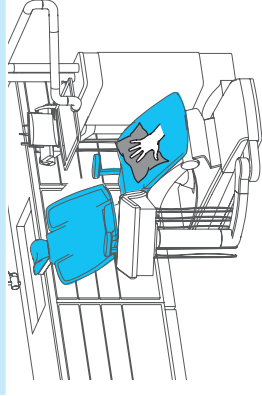
2
Flächen-Desinfektionsmittel für empfindliche Oberflächen
z.B. Kunststoffe, Kunstleder, Displays, Acrylglas, etc.
Surface disinfection for sensitive surfaces
e.g. plastics, vinyl upholstery, displays or acrylic glass



FD 366 sensitive
FD 366 sensitive wipes
FD 366 sensitive top wipes



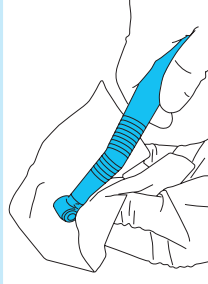
3
Polsterreinigung und Pflege
Cleaning and Care of vinyl upholstery



FD 360 Kunstlederreiniger / Vinyl upholstery cleaning
FD 366 sensitive wipes
FD 366 sensitive top wipes



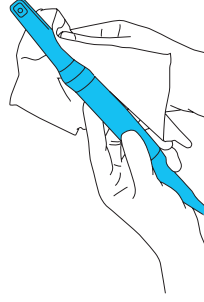
4
Wischdesinfektion der Übertragungsinstrumente
Wipe disinfection of handpieces



FD 322 premium wipes
FD 322 top wipes
FD 333 wipes
FD 333 forte wipes
FD 350 Desinfektionstücher / Disinfection wipes



5
Wischdesinfektion der Intraoralkamera
Wipe disinfection of intra-oral cameras



FD 322 premium wipes
FD 322 top wipes
FD 333 wipes
FD 333 forte wipes
FD 350 Desinfektionstücher / Disinfection wipes
VistaCam Optik-Cleaner



6

Desinfektion und Reinigung des Saugsystems
Disinfection and cleaning of the suction system

Oroto[®] plus Sauganlagen-Desinfektion mit OroCup oder Hygosuc / Suction unit disinfection with OroCup or Hygosuc

MD 555 cleaner Spezialreiniger für Sauganlagen / Special cleaner for suction units

Animation

7

Reinigung des Mundspülbeckens
Cleaning of spittoons

MD 550 Mundspülbeckenreiniger / Spittoon bowl cleaner

8

Desinfektion der Wasserwege
Disinfection of the waterways

Gemäß Herstellerempfehlung / According to manufacturer's recommendation

9

Filterwechsel Schlauchablage
Filter change comfort hose manifold

Einwegfilter gelb / Disposable filter yellow

Einwegfilter wöchentlich wechseln / Changing of the disposable filter once a week

10

Reinigung Schutzsieb am Mundspülbeckenventil
Cleaning of the coarse filter on spittoon valve

Schutzsieb gelb / Coarse filter yellow

Gelbes Schutzsieb monatlich reinigen bzw. austauschen / Cleaning or replacing (if required) of the yellow coarse filter once a month