

Benutzerhandbuch

Zubehör für Careclave



DE

Sehr geehrte Kundin, sehr geehrter Kunde!

Wir danken Ihnen für das Vertrauen, das Sie uns mit dem Kauf dieses MELAG-Produktes entgegengebracht haben. Wir sind ein inhabergeführtes Familienunternehmen und konzentrieren uns seit der Gründung im Jahr 1951 konsequent auf Produkte für die Praxishygiene. Durch ständiges Streben nach Qualität, höchster Funktionssicherheit und Innovationen gelang uns der Aufstieg zum Weltmarktführer im Bereich der Instrumentenaufbereitung und Hygiene.

Sie verlangen zu Recht von uns optimale Produktqualität und Produktzuverlässigkeit. Mit der konsequenten Realisierung unserer Leitsätze „**competence in hygiene**“ und „**Quality – made in Germany**“ garantieren wir Ihnen, diese Forderungen zu erfüllen. Unser zertifiziertes Qualitätsmanagementsystem nach EN ISO 13485 wird u. a. in jährlichen mehrtägigen Audits durch eine unabhängige benannte Stelle überwacht. Hierdurch ist gewährleistet, dass MELAG-Produkte nach strengen Qualitätskriterien gefertigt und geprüft werden!

Die Geschäftsführung und das gesamte MELAG-Team.

Inhaltsverzeichnis




1 Allgemeine Hinweise	4
Symbole im Dokument.....	4
Auszeichnungsregeln	4
2 Sicherheit	5
3 Carebox	6
Bestimmungsgemäßer Gebrauch	6
Beschreibung	6
Instandhaltung	7
Ersatzteile	7
4 Adapter für die Carebox	8
Allgemeine Adapter	8
Adapter für Übertragungsinstrumente	8
Adapter für Ultraschall- und Luftscalerspitzen	10
Adapterinstallation	11
Hinweise zur Installation und Verwendung des Adapters für externe Spraykanäle	12
Hinweise zur Installation des Adapters M8 x 1, exzentrisch.....	13
Hinweise zur Installation des Adapters für Winkelstück-Köpfe KaVo/BienAir	14
Hinweise zur Installation des Adapters für Midwest-Anschluss (4/5 Loch).....	15
Markierungsscheiben für Adapter für Spitzen.....	15
Ersatzteile	16
5 Messvorrichtung	17
Bestimmungsgemäßer Gebrauch	17
Beschreibung	17
Wartung	17
Technische Daten.....	17
6 Halterungen für die Beladung der Sterilisierkammer	18
Bestimmungsgemäßer Gebrauch.....	18
Sicherheit.....	18
Anwendung.....	18
Reinigung und Pflege	20
Zubehör und Ersatzteile.....	22
7 Entsorgung	23

1 Allgemeine Hinweise



Bitte lesen Sie dieses Benutzerhandbuch, bevor Sie das Zubehör in Betrieb nehmen. Das Benutzerhandbuch enthält wichtige Sicherheitshinweise. Stellen Sie sicher, dass Sie jederzeit Zugriff zur digitalen oder gedruckten Version des Benutzerhandbuches haben.

Sollte das Handbuch nicht mehr lesbar sein, beschädigt werden oder abhandenkommen, können Sie sich ein neues Exemplar im MELAG Downloadcenter unter www.melag.com herunterladen.

Symbole im Dokument

Symbol	Erklärung
	Weist auf eine gefährliche Situation hin, deren Nichtbeachtung leichte bis lebensgefährliche Verletzungen zur Folge haben kann.
	Weist auf eine gefährliche Situation hin, deren Nichtbeachtung zu einer Beschädigung der Instrumente, der Praxiseinrichtung oder des Gerätes führen kann.
	Weist auf wichtige Informationen hin.

Auszeichnungsregeln

Beispiel	Erklärung
Universal- Programm	Wörter oder Wortgruppen, die auf dem Display des Gerätes angezeigt werden, sind als Displaytext gekennzeichnet.
	Voraussetzungen für die folgende Handlungsanweisung.
	Informationen zur sicheren Handhabung.

2 Sicherheit



Beachten Sie für die Installation, den Betrieb und die Wartung des Careclave-Zubehörs die im Benutzerhandbuch Careclave enthaltenen Sicherheitshinweise. Verwenden Sie das Zubehör nur für den Careclave. Eine Nichtbeachtung der Sicherheitshinweise kann zu Personenschäden oder zu Beschädigungen am Gerät führen.

3 Carebox

Bestimmungsgemäßer Gebrauch

Artikel	Art.-Nr.
Carebox Blue	ME10708
Carebox Green	ME10704

Die Carebox Blue/Green dient zur Aufbereitung von Instrumenten und Hohlkörpern im Careclave 618. Die Instrumente müssen auf den dafür vorgesehenen Adaptern befestigt werden. Eine Aufbereitung von Instrumenten, die nicht an Adaptern befestigt sind, ist nicht möglich.

Die Carebox Blue dient zur Aufbereitung von Instrumenten, die mit Pflegeöl gepflegt werden müssen.

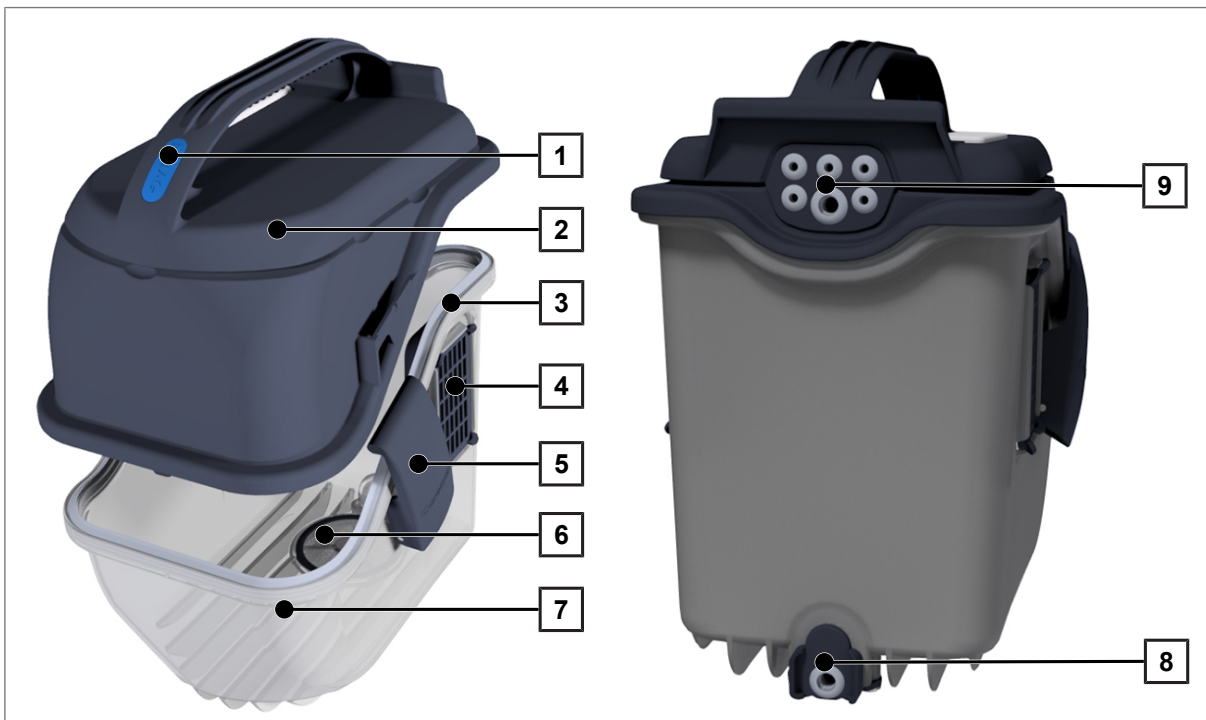
Die Carebox Green dient zur Aufbereitung von Instrumenten und Hohlkörpern, die nicht mit Pflegeöl gepflegt werden dürfen.



HINWEIS

Weitere Informationen zur Anwendung finden Sie im Benutzerhandbuch Careclave.

Beschreibung



- | | |
|--|--|
| 1 Farbkennzeichnung Carebox Blue/Green | 6 Sieb für Carebox |
| 2 Carebox-Oberteil (inkl. Adapter) | 7 Carebox-Unterteil (inkl. Sieb Carebox) |
| 3 Gehäusedichtung | 8 Mediendichtung Carebox-Unterteil |
| 4 Filter (hinter Abdeckung) | 9 Mediendichtungen Carebox-Oberteil |
| 5 Verschluss | |



HINWEIS

Das Carebox-Unterteil ist im hinteren Bereich magnetisch.

Halten Sie das Carebox-Unterteil von Gegenständen fern, die gegenüber Magnetismus empfindlich sind oder vom Magnet angezogen werden können.

Instandhaltung

Die folgenden Wartungstätigkeiten sind im Benutzerhandbuch des Careclaves beschrieben.

Intervall	Maßnahme	Gerätekomponente
Täglich	Carebox auf Verunreinigungen kontrollieren und gegebenenfalls reinigen	Carebox
	Sieb Carebox auf Verunreinigungen kontrollieren und gegebenenfalls reinigen	Carebox-Unterteil
	O-Ringe auf den Adaptern auf Vorhandensein, Verschleiß oder Beschädigungen kontrollieren und gegebenenfalls austauschen	Carebox-Oberteil
	Sichtkontrolle der Dichtungen (Gehäusedichtung und Mediendichtungen) und gegebenenfalls austauschen	Carebox
Wöchentlich	Reinigung	Carebox
Nach 600 Zyklen (Empfehlung)	Adapterdichtungen (O-Ringe) wechseln	Carebox-Oberteil

Ersatzteile

Gerätekomponente	Artikel	Art.-Nr.
Carebox-Unterteil	Carebox Filter (12 Stück)	ME21412
Carebox-Unterteil	Gehäusedichtung	ME21404
Carebox-Oberteil und Carebox-Unterteil	Set Mediendichtungen für Carebox: 2x Mediendichtung groß 5x Mediendichtung klein	ME21465
Carebox-Unterteil	Sieb für Carebox	ME10701

4 Adapter für die Carebox

Allgemeine Adapter

Adapter für ungenutzte Anschlüsse

Art.-Nr. ME02603



Adapter für externe Spraykanäle (inkl. 1 m Schlauch)

Art.-Nr. ME21914



Adapter M8 x 1, exzentrisch für Carebox Green

Art.-Nr. ME22407



Adapter M8 x 1, konzentrisch für Carebox Green

Art.-Nr. ME22406



Adapter für Übertragungsinstrumente

Zweckbestimmung

Die Adapter dienen der Innenreinigung von Übertragungsinstrumenten.

Adapter für Turbinen KaVo-Kupplung (MULTiflex)

Art.-Nr. ME02601



Adapter für Turbinen Sirona-Kupplung

Art.-Nr. ME02602

**Adapter für Sirona T1 Classic**

Art.-Nr. ME02604

**Adapter für Turbinen W&H-Kupplung (Roto Quick)**

Art.-Nr. ME02605

**Adapter für Winkelstück-Köpfe KaVo/BienAir**

Art.-Nr. ME02606

**Adapter für ISO-Kupplung (INTRA)**

Art.-Nr. ME02607

**Adapter für BienAir Turbinen**

Art.-Nr. ME02608



Adapter für Midwest-Anschluss (4/5 Loch)

Art.-Nr. ME02609

**Adapter für Ultraschall- und Luftscalerspitzen****Zweckbestimmung**

Die Adapter dienen der Innenreinigung von Ultraschall- und Luftscalerspitzen (z. B. ZEG-Spitzen).

Eine stetig aktualisierte Übersicht zur Kompatibilität der Adapter für Spitzen finden Sie auf der MELAG-Webseite. Ausschließlich die auf der Webseite und die nachfolgend genannten Instrumente sind kompatibel.

Adapter für Spitzen M3,0 x 0,5 mm, Außengewinde

Art.-Nr. ME80750

Kompatibel mit:

KaVo SONOsoft, PiezoLUX | **EMS** Piezon/Piezon LED | **W&H** Piezo Scaler: Tigon, Tigon+, Pyon 2 Chirurgie: Piezomed | **Komet** PiezoLine EM1, PiezoLine KA1, PiezoLine KA2 | **NSK** Varios EMS | **Mectron** Multipiezo, PiezoSmart, Micropiezo, Compact Piezo | **Hu-Friedy** Piezo E-Serie (EMS)

**Adapter für Spitzen M3,6 x PH1,5 P0,5, Innengewinde**

Art.-Nr. ME80751

Kompatibel mit:

KaVo SONICflex quick 2008

**Adapter für Spitzen M3,0 x 0,35 mm, Außengewinde**

Art.-Nr. ME80752

Kompatibel mit:

KaVo PiezoLED, PiezoSoft

**Adapter für Spitzen M3,5 x 0,35 mm, Innengewinde**

Art.-Nr. ME80755

Kompatibel mit:

Planmeca | **LM** ProPower

**Adapter für Spitzen M3,0 x 0,6 mm, Außengewinde**

Art.-Nr. ME80756

Kompatibel mit:

Acteon (Satelec) Newtron, Suprasson | **NSK** Varios NSK, Satelec | **Hu-Friedy** Piezo S-Serie (NSK, Satelec, Hu-Friedy) | **Ultradent** Newtron



Adapter für Spitzen M3,5 x 0,6 mm, Innengewinde

Art.-Nr. ME80760

Kompatibel mit:

Sirona SIROSON, SIROSONIC, PerioSonic | **Komet** PiezoLineSI1 | **Dürr** Vector Scaler



Adapter für Spitzen M3,0 x 0,5 mm, Innengewinde

Art.-Nr. ME80790

Kompatibel mit:

KaVo SONICflex 2000, 2003 | **EMS** Piezon/Piezon LED | **Sirona** SIROAIR L | **W&H** Luftscaler: Proxeo, Synea, Alegra | **Komet** SonicLine: Komet SF1LM | **NSK** Luftscaler: Ti-Max S970, AS2000



Markierungsscheiben für Adapter (18 Stk.)

Art.-Nr. ME80769

siehe [Markierungsscheiben für Adapter für Spitzen](#) [▶ Seite 15]



Adapterinstallation

Beachten Sie zur sicheren Handhabung Folgendes:

- ▶ Die Carebox Blue dient zur Aufbereitung von Instrumenten, die mit Pflegeöl gepflegt werden müssen.
- ▶ Die Carebox Green dient zur Aufbereitung von Instrumenten, die nicht mit Pflegeöl gepflegt werden dürfen.
- ▶ Verwenden Sie nur Original-Zubehör.

Folgendes muss erfüllt oder vorhanden sein:

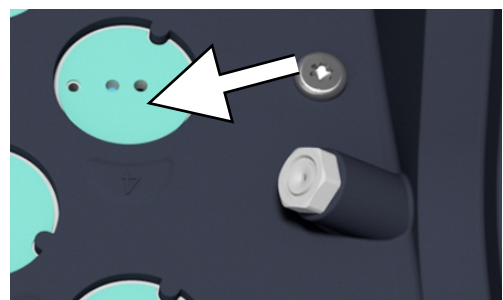
- ✓ Die Adapter für Übertragungsinstrumente, Hohlkörperinstrumente oder ungenutzte Anschlüsse.
- ✓ Je Adapter eine neue Dichtungsscheibe, ein neuer O-Ring und Schrauben.
- ✓ Ein Schraubendreher TX6.

1. Lösen und entfernen Sie die Schrauben des vorhandenen Adapters.

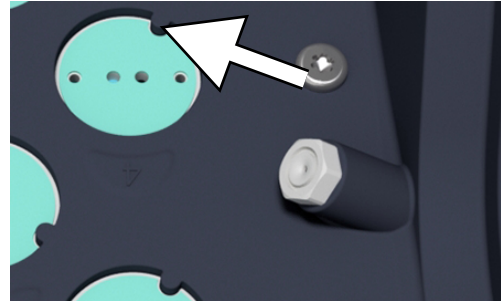


2. Nehmen Sie den Adapter heraus.

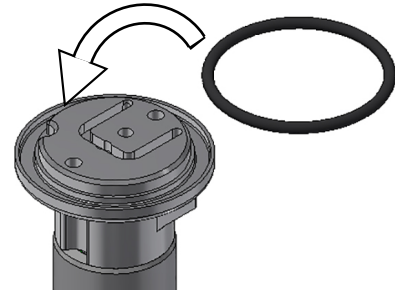
3. Entfernen Sie die Dichtungsscheibe und eventuelle Rückstände der Dichtung. Achten Sie darauf, nicht die Dichtfläche der Carebox zu zerkratzen.



4. Setzen Sie die neue Dichtungsscheibe ein, indem Sie diese nach der Auskerbung und dem Lochbild ausrichten.



5. Setzen Sie den neuen O-Ring in den Adapter ein.



6. Setzen Sie den neuen Adapter ein, indem Sie ihn nach der Auskerbung ausrichten.

7. Schrauben Sie den Adapter fest.



8. Führen Sie den **Carebox Test** durch.

Hinweise zur Installation und Verwendung des Adapters für externe Spraykanäle

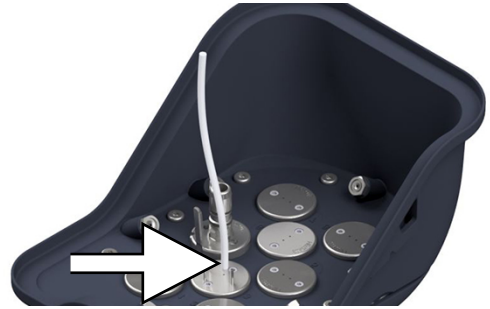
Verwenden Sie den Adapter zur Spülung außenliegender Spraykanäle von Übertragungsinstrumenten.

1. Installieren Sie den Adapter für externe Spraykanäle vorzugsweise auf Platz 3 oder 6, so dass die externen Spraykanäle gut mit den Schläuchen verbunden werden können.



2. Schneiden Sie den im Lieferumfang enthaltenen Silikonschlauch so auf die benötigte Länge zu, dass der Silikonschlauch weder durchhängt und Schlaufen bildet noch zu straff sitzt.

3. Stecken Sie den Schlauch auf den Adapter für externe Spraykanäle.



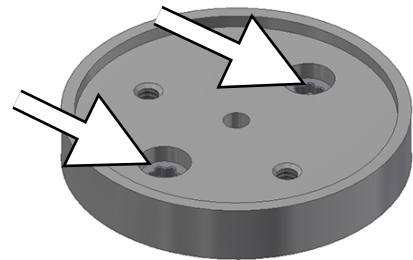
4. Stecken Sie das Instrument auf den passenden Adapter.

5. Verbinden Sie den Schlauch mit dem externen Spraykanal.

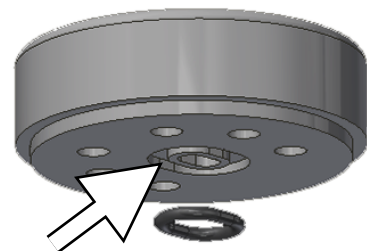


Hinweise zur Installation des Adapters M8 x 1, exzentrisch

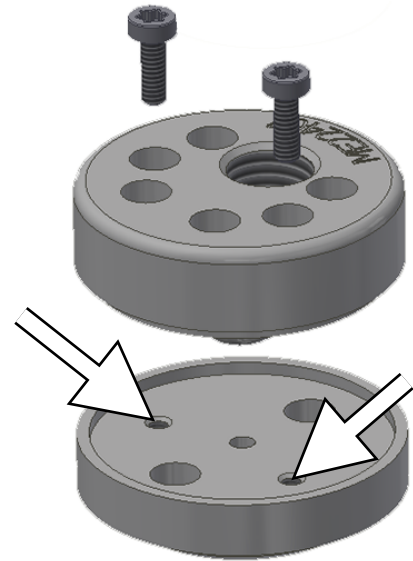
1. Schrauben Sie das Unterteil des Adapters fest.



2. Kontrollieren Sie, ob der O-Ring im Oberteil des Adapters vorhanden ist und legen Sie ihn gegebenenfalls ein.



- Schrauben Sie das Oberteil auf das Unterteil.

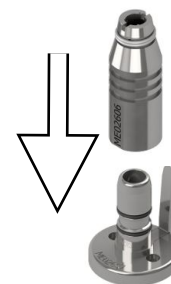


- Schrauben Sie den Adapter für das Instrument ein.



Hinweise zur Installation des Adapters für Winkelstück-Köpfe KaVo/ BienAir

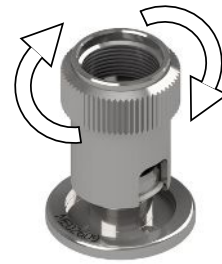
- Stecken Sie den Adapter für KaVo/BienAir WS-Köpfe auf einen ISO-Adapter.



- Prüfen Sie den Adapter auf festen Sitz.

Hinweise zur Installation des Adapters für Midwest-Anschluss (4/5 Loch)

1. Drehen Sie die Überwurfmutter des Adapters mit ihrer Aussparung in eine Position, die die Zugänglichkeit zu den Befestigungsschrauben ermöglicht.



2. Schrauben Sie den Adapter fest.

Markierungsscheiben für Adapter für Spitzen

Die Markierungsscheiben (Art.-Nr. ME80769) dienen zur visuellen Unterscheidung der Adapter für Spitzen. So kann vermieden werden, dass Instrumente versehentlich auf falsche Adapter geschraubt werden und eventuell das Gewinde beschädigt wird.

Im Lieferumfang des Sets sind je 6 grüne, blaue und gelbe Markierungsscheiben enthalten.

Anwendung

1. Schrauben Sie den Adapter für Spitzen von dem Adapter M8x1 konzentrisch bzw. Adapter M8x1 exzentrisch.
2. Schieben Sie die Markierungsscheibe über das große Gewinde des Adapters für Spitzen.
3. Schrauben Sie den Adapter für Spitzen mitsamt Markierungsscheibe wieder auf den Adapter M8x1 exzentrisch.



Verwendet mit

- Adapter für Spitzen, Art.-Nr. ME80750, ME80751, ME80752, ME80755, ME80756, ME80760, ME80790

Ersatzteile

Alle aufgeführten Artikel sowie eine Übersicht über weiteres Zubehör sind über den Fachhandel zu beziehen.

Kategorie	Artikel	Art.-Nr.
Carebox Blue	O-Ringe für ISO-Adapter (10 Stück)	ME02627
Carebox Blue	O-Ringe für Sirona T1 Classic Adapter (5 Stück)	ME02624
Carebox Blue	O-Ringe für Sirona-Turbinen Adapter (9 Stück)	ME02622
Carebox Blue	O-Ring Set für KaVo-Turbinen Adapter (Multiflex) (Set für 1 Adapter)	ME02621
Carebox Blue	O-Ring Set für W&H-Turbinen Adapter (Roto Quick) (Set für 1 Adapter)	ME02625
Carebox Blue	O-Ring Set für BienAir Turbinen Adapter (Set für 1 Adapter)	ME02628
Carebox Blue	Schlauch Silikon 3/1 mm (1 Meter)	ME80360

5 Messvorrichtung

Bestimmungsgemäßer Gebrauch

Artikel	Art.-Nr.
Messvorrichtung	ME21273

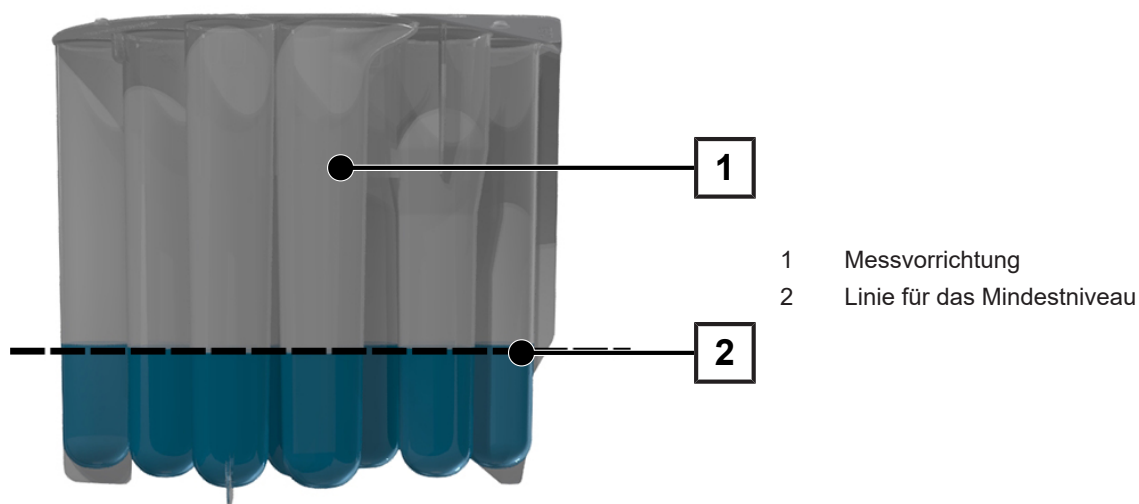
Die Messvorrichtung dient zur Funktionsprüfung der Carebox und deren Versorgungskanäle im Careclave 618. Sie wird für den **Carebox Test** benötigt und muss in Zusammenhang mit der Carebox verwendet werden.



HINWEIS

Weitere Informationen zur Anwendung finden Sie im Benutzerhandbuch Careclave.

Beschreibung



Wartung

Die Messvorrichtung ist wartungsfrei.

Technische Daten

Eigenschaft	Wert
Temperaturbeständigkeit	bis 100 °C
Nicht sterilisierbar	

6 Halterungen für die Beladung der Sterilisierkammer

Bestimmungsgemäßer Gebrauch

Die Halterungen dienen zur Aufnahme von Tablettts, MELAstore Boxen oder Sterilisierbehältern.

Sicherheit



Beachten Sie für den Einsatz des Zubehörs die nachfolgend aufgeführten Sicherheitshinweise. Verwenden Sie das Zubehör nur für den in diesem Benutzerhandbuch genannten Zweck.

- Halten Sie die Halterung bei der Entnahme aus dem Autoklaven waagrecht. Andernfalls kann die Beladung herausrutschen.
- Achten Sie darauf, dass die Halterung nicht unbeabsichtigt herausrutscht, wenn die Halterung direkt im Autoklaven beladen wird oder die Beladung separat aus dem Autoklaven entnommen wird.
- Berühren Sie nie mit ungeschützten Händen die Beladung, die Sterilisierkammer, sonstige Teile in der Sterilisierkammer oder die Innenseite der Tür. Die Teile können heiß sein.
- Verwenden Sie zur Entnahme der Beladung geeignete Hilfsmittel wie einen Tablettheber oder Schutzhandschuhe, um Verbrennungen zu vermeiden.

Anwendung

Beachten Sie bitte unbedingt auch die Hinweise zur Anwendung der Halterungen in dem Benutzerhandbuch Ihres Gerätes.

Halterungen

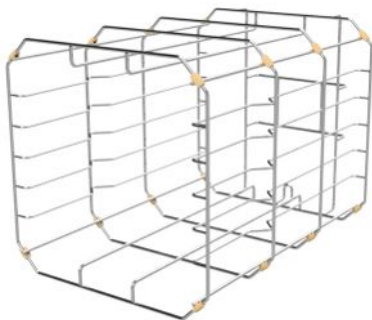
Die Halterungen sind an den Kanten mit Gleitclips ausgerüstet. Diese schützen die Kammer vor Kratzern und vereinfachen das Hereinschieben oder Herausziehen beim Be- und Entladen. Im Lieferumfang der Halterungen sind weitere Gleitclips als Ersatzartikel enthalten.

Entfernen Sie den Beutel mit den Gleitclips bitte vor der ersten Verwendung. Tauschen Sie die Gleitclips bei sichtbaren Verschleißerscheinungen rechtzeitig aus, siehe [Austausch der Gleitclips](#) [► Seite 21].

Halterung C Plus

Art.-Nr. ME81370 (für Kammertiefe 35 cm)

Art.-Nr. ME81380 (für Kammertiefe 45 cm)



für 6 Tablettts

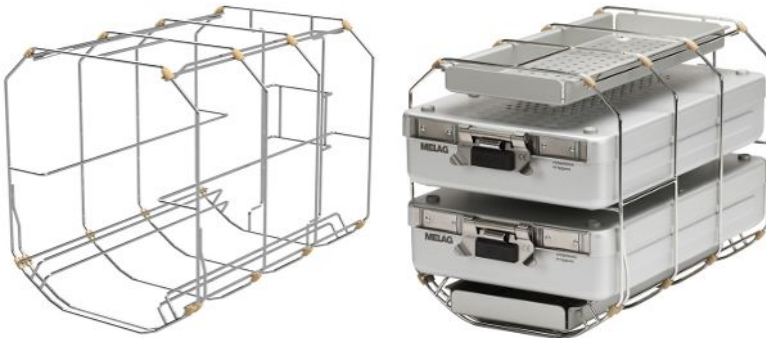


für 3 MELAstore Box 100
(Halterung um 90° gedreht)

Halterung D Plus

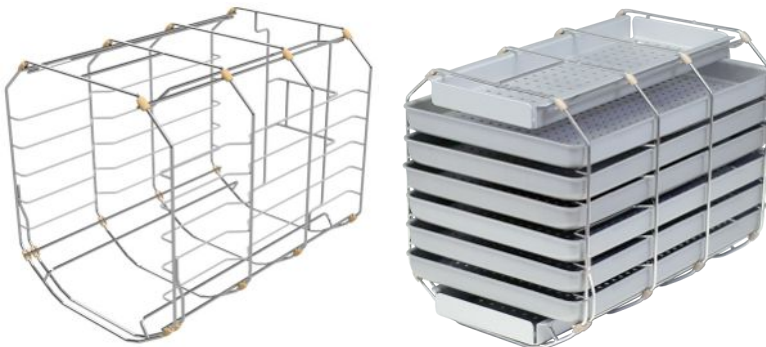
Art.-Nr. ME82640 (für Kammertiefe 35 cm)

Art.-Nr. ME82650 (für Kammertiefe 45 cm)

für 2 MELAstore Box 200 und
2 schmale Tablettis**Halterung E Plus**

Art.-Nr. ME82400 (für Kammertiefe 35 cm)

Art.-Nr. ME82700 (für Kammertiefe 45 cm)



für 6 Tablettis und 2 schmale Tablettis

Halterung F Plus

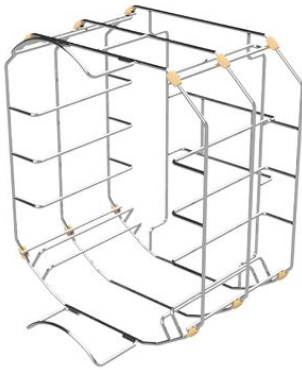
Art.-Nr. ME82660 (für Kammertiefe 35 cm)

Art.-Nr. ME82670 (für Kammertiefe 45 cm)

für 3 MELAstore Box 100 und
2 schmale Tablettis

Halterung 4+2

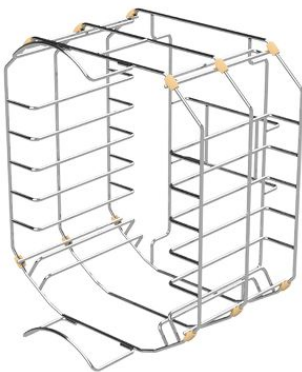
Art.-Nr. ME21778



für 4 Tablett (18,5 x 13,5 cm) und
2 schmale Tablett (11,5 x 10,7 cm)

Halterung 6+2

Art.-Nr. ME22346



für 6 Tablett (18,5 x 13,5 cm) und
2 schmale Tablett (11,5 x 10,7 cm)

Reinigung und Pflege

Untersuchen Sie die Halterung für die Beladung **einmal wöchentlich** auf Verunreinigungen, Ablagerungen oder Beschädigungen.

Wenn Sie Verunreinigungen feststellen, ziehen Sie die vorhandenen Tablett oder Kassetten und die zugehörige Halterung nach vorn aus der Sterilisierkammer heraus. Reinigen Sie die verunreinigten Komponenten.

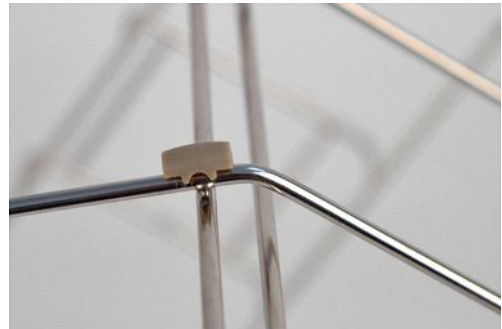
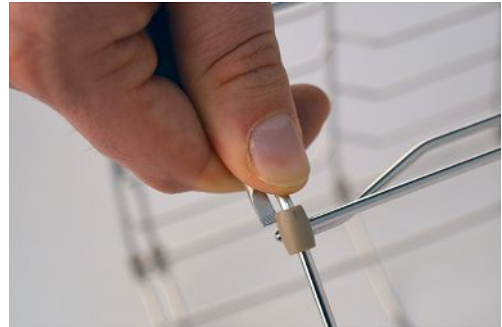
Beachten Sie bei der Reinigung der Halterung für die Beladung, Tablett u. ä. Folgendes:

- ▶ Vergewissern Sie sich, dass die Sterilisierkammer nicht heiß ist.
- ▶ Verwenden Sie ein weiches und fusselfreies Tuch.
- ▶ Tränken Sie zuerst das Tuch mit Reinigungsalkohol oder Spiritus und versuchen Sie die Verunreinigung mit diesem abzuwischen.
- ▶ Verwenden Sie chlor- und essigfreie Reinigungsmittel.
- ▶ Verwenden Sie nur bei hartnäckigen Verschmutzungen ein mildes, nicht scheuerndes Edelstahlputzmittel, dessen pH-Wert zwischen 5 und 8 liegt.
- ▶ Entfernen Sie jegliche Rückstände von Reinigungsmitteln nach der Reinigung von der Halterung.
- ▶ Verwenden Sie keine harten Gegenstände wie Topfreiniger aus Metall oder Stahlbürsten.

Austausch der Gleitclips

Sollten einzelne Gleitclips Verschleißerscheinungen aufweisen, können Sie diese wie folgt austauschen:

1. Entfernen Sie den bisherigen Gleitclip, indem Sie den Gleitclip vorsichtig mit einem kleinen Schlitzschraubendreher nach oben anhebeln. Achten Sie darauf, dass die Drähte dabei nicht beschädigt oder verkratzt werden.
2. Drücken Sie den neuen Gleitclip an derselben Position am Drahtkreuz auf den Metallsteg, bis dieser fühlbar einrastet.



Zubehör und Ersatzteile

Zubehör

Kategorie	Artikel	Art.-Nr.
Halterungen	Halterung C Plus für 6 Tablett oder 3 MELAstore Box 100	ME81370
	Halterung D Plus für 2 MELAstore Box 200 oder 2 MELAstore Box 100 und 2 schmale Tablett	ME82640
	Halterung E Plus für 6 Tablett (Standard) und 2 schmale Tablett	ME82400
	Halterung F Plus für 3 MELAstore Box 100 und 2 schmale Tablett	ME82660
	Halterung 4+2 für Careclave für 4 Tablett (kurz) und 2 schmale Tablett (kurz)	ME21778
	Halterung 6+2 für Careclave für 6 Tablett (kurz) und 2 schmale Tablett (kurz)	ME22346
Tablett	Tablett (29 x 19 cm)	ME00280
	Tablett (27 x 11 cm)	ME01320
	Tablett (18,5 x 13,5 cm) für Careclave	ME21774
	Tablett (11,5 x 10,7 cm) für Careclave	ME21776
Folienhalter	Folienhalter	ME22410
Folien	MELAfol 501	ME00501
	MELAfol 502	ME00502
	MELAfol 751	ME00751
	MELAfol 752	ME00752
	MELAfol 1001	ME01001
	MELAfol 1002	ME01002
	MELAfol 1502	ME01502
	MELAfol 2002	ME02002
	MELAfol 2051	ME02051
	MELAfol 2502	ME02502
Sterilisierbehälter mit Einmal- Papierfilter nach EN 868-8	15K (18 x 12 x 4,5 cm)	ME01151
	15M (35 x 12 x 4,5 cm)	ME01152
	15G (35 x 12 x 8 cm)	ME01153
	17K (20 x 14 x 5 cm)	ME01171
	28M (32 x 16 x 6 cm)	ME01284
	28G (32 x 16 x 12 cm)	ME01285
MELAstore System	MELAstore Tray 50 (18 x 11,8 x 3 cm)	ME01180
	MELAstore Tray 100 (27,5 x 17,6 x 3 cm)	ME01181
	MELAstore Tray 200 (27,5 x 17,6 x 4,3 cm)	ME01182
	MELAstore Box 100 (31,2 x 19 x 4,6 cm)	ME01191
	MELAstore Box 200 (31,2 x 19 x 6,5 cm)	ME01192

Ersatzteile

Kategorie	Artikel	Art.-Nr.
Halterungen „Plus“	Gleitclips für Halterungen Plus, 10 Stück	ME81235

7 Entsorgung

Das Zubehör darf nicht über den Hausmüll entsorgt werden. Entsorgen Sie das Zubehör fachgerecht. Beachten Sie die gültigen Entsorgungsvorschriften hinsichtlich möglicher kontaminierter Abfälle.

MELAG Medizintechnik GmbH & Co. KG

Geneststraße 6-10
10829 Berlin
Deutschland

E-Mail: info@melag.de
Web: www.melag.com

Originalbetriebsanleitung

Verantwortlich für den Inhalt: MELAG Medizintechnik GmbH & Co. KG
Technische Änderungen vorbehalten

Ihr Fachhändler